



## Hebebühnen - Aufnahmepunkte



Copyright by Opel Automobile GmbH, Rüsselsheim am Main, Germany.  
Die in dieser Publikation enthaltenen Angaben entsprechen dem unten angegebenen Stand. Änderungen der Technik, Ausstattung und Form der Fahrzeuge gegenüber den Angaben in dieser Publikation sowie Änderungen dieser Publikation selbst bleiben der Opel Automobile GmbH vorbehalten.

Stand: November 2017, Opel Automobile GmbH, Rüsselsheim am Main



Thema	Seite	Link
<b>Einleitung</b>	3	
<b>Aufnahmepunkte pro Modell</b>		
▪ <i>Personenkraftwagen</i>	4 - 6	
▪ <i>Leichte Nutzfahrzeuge</i>	7	
<b>Informationen im TIS2Web</b>	8	
<b>Aufnahmepunkte Variationen</b>		
▪ <i>Personenkraftwagen</i>	9	
<b>Detailbilder (beispielhaft)</b>	10 - 12	





Aufgrund unterschiedlicher Karosseriekonzepte sind die zulässigen Aufnahmepunkte modellabhängig definiert. Bei Nichtbeachtung der vorgegebenen Aufnahmepunkte kann es zu Beschädigungen kommen.

Dieser Datenkatalog bezieht sich auf die karosserieseitigen Aufnahmepunkte pro Fahrzeugmodell für das Anheben mit einer Hebebühne. Hierbei wird kein Bezug auf die im Markt verfügbaren Hebebühnentypen genommen.

Unterschieden wird nach Personenkraftwagen und leichten Nutzfahrzeugen.

## Hinweise:

- Beim Anheben der Fahrzeuge ist auf die Gewichtsverteilung zu achten. Gegebenenfalls ist das Fahrzeug zusätzlich zu sichern.
- Es ist darauf zu achten, dass der Hebebühnenarm keinen Kontakt zum Schweller bzw. zur Schwellerverkleidung hat.
- Modellabhängig sind am Schweller Ausschnitte in Form eines Halbmondes und/oder Rechtecks vorhanden. Das Fahrzeug ist nur in diesen Ausschnittsbereichen anzuheben.
- Grundsätzlich ist den fahrzeugspezifischen Vorgaben (gemäß TIS2Web und Betriebsanleitung) zu folgen, um Beschädigungen zu vermeiden.



# Aufnahmepunkte pro Modell

## Personenkraftwagen



Modell	Vorne	Hinten	Bilder	Anmerkung / Besonderheit
ADAM	Hilfsrahmen	Flansch		
Agila-A	Flansch	Flansch		
Agila-B	Flansch	Flansch		angeschweißte Aufnahmen in der Nähe des Flansches
Ampera	Flansch	Flansch		
Ampera-e	Flansch	Flansch		
Antara	Flansch	Flansch		
Astra-F	Hilfsrahmen	Flansch		
Astra-G	Hilfsrahmen	Flansch		
Astra-H	Hilfsrahmen	Flansch		
Astra-J	Hilfsrahmen	Flansch		OPC hinten: zusätzlicher Adapter nötig (im Fahrzeug beiliegend)
Astra-K	Hilfsrahmen	Flansch		
Calibra	Hilfsrahmen	Hilfsrahmen		
Cascada	Flansch	Flansch		
Combo-C	Hilfsrahmen	Flansch		
Corsa A	Flansch	Flansch		
Corsa-B	Hilfsrahmen	Flansch		
Corsa-C	Hilfsrahmen	Flansch		
Corsa-D	Flansch	Flansch		
Corsa-E	Hilfsrahmen	Flansch		



# Aufnahmepunkte pro Modell

## Personenkraftwagen



Modell	Vorne	Hinten	Bilder	Anmerkung / Besonderheit
Crossland X	Flansch	Flansch		
Grandland X	Flansch	Flansch		
Insignia-A	Hilfsrahmen	Hilfsrahmen		
Insignia-B	Flansch	Flansch		
Kadett	Flansch	Flansch		
KARL	Flansch	Flansch		Auch die Kombination Hilfsrahmen / Hilfsrahmen ist erlaubt.
Meriva-A	Hilfsrahmen	Flansch		
Meriva-B	Hilfsrahmen	Flansch		
Mokka / Mokka X	Flansch	Flansch		
Omega-A	Hilfsrahmen	Hilfsrahmen		
Omega-B	Hilfsrahmen	Hilfsrahmen		
Opel GT	Hilfsrahmen	Flansch		
Senator-B	Hilfsrahmen	Hilfsrahmen		
Sintra	Hilfsrahmen	Hilfsrahmen		
Speedster	Rahmen	Rahmen		Gewichtsverteilung! Details siehe TIS2Web
Tigra-A	Flansch	Flansch		
Tigra-B	Hilfsrahmen	Flansch		
Vectra-A	Flansch	Flansch		



# Aufnahmepunkte pro Modell

## Personenkraftwagen




Modell	Vorne	Hinten	Bilder	Anmerkung / Besonderheit
<b>Vectra-B</b>	Hilfsrahmen	Schraubpkt. Hinterachse		Details siehe TIS2Web
<b>Vectra-C / Signum</b>	Flansch	Flansch		Kunststoffkeil in der Nähe des Flansches
<b>Zafira-A</b>	Flansch	Flansch		
<b>Zafira-B</b>	Flansch	Flansch		
<b>Zafira-C</b>	Hilfsrahmen	Flansch		



# Aufnahmepunkte pro Modell

## Leichte Nutzfahrzeuge



Modell	Vorne	Hinten	Bilder	Anmerkung / Besonderheit
<b>Campo</b>	Rahmen	Rahmen		
<b>Combo-D</b>	Flansch	Flansch		
<b>Frontera-A</b>	Rahmen	Rahmen		
<b>Frontera-B</b>	Rahmen	Rahmen		
<b>Monterey</b>	Rahmen	Rahmen		
<b>Movano-A</b>	Hilfsrahmen	Hilfsrahmen		
<b>Movano-B</b>	Hilfsrahmen	Hilfsrahmen		
<b>Vivaro-A</b>	Hilfsrahmen	Hilfsrahmen		
<b>Vivaro-B</b>	Hilfsrahmen	Hilfsrahmen		

Aufgrund unterschiedlicher Aufnahmepunkte und fahrzeug-spezifischer Anforderungen im Bereich der leichten Nutzfahrzeuge sind in diesem Katalog keine Beispielbilder veröffentlicht.

Detailinformationen und Bilder sind im TIS2Web in dem jeweiligen Fahrzeugmodell zu finden. Angaben zum Suchen und Finden im TIS2Web siehe auch Seite 8 dieses Datenkataloges.

Für den Combo-D gibt es unter „Bilder“ eine Verlinkung zu Detailbildern.





Im TIS2Web sind weiterführende Informationen zum Anheben und Aufbocken je Fahrzeugmodell zu finden.

Für die Fahrzeugmodelle **ab Modelljahr 2009** sind diese Angaben i.d.R. unter folgendem Pfad abrufbar:

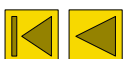
*Allgemeine Informationen*

→ *Allgemeine Informationen*

→ *Andere Informationen*

- *Fahrzeug anheben und aufbocken*

Für **ältere Modellen** sind die Dokumente per Suchfunktion  mit den Eingaben: *Hebe\** oder *Aufnahme\** zu finden.



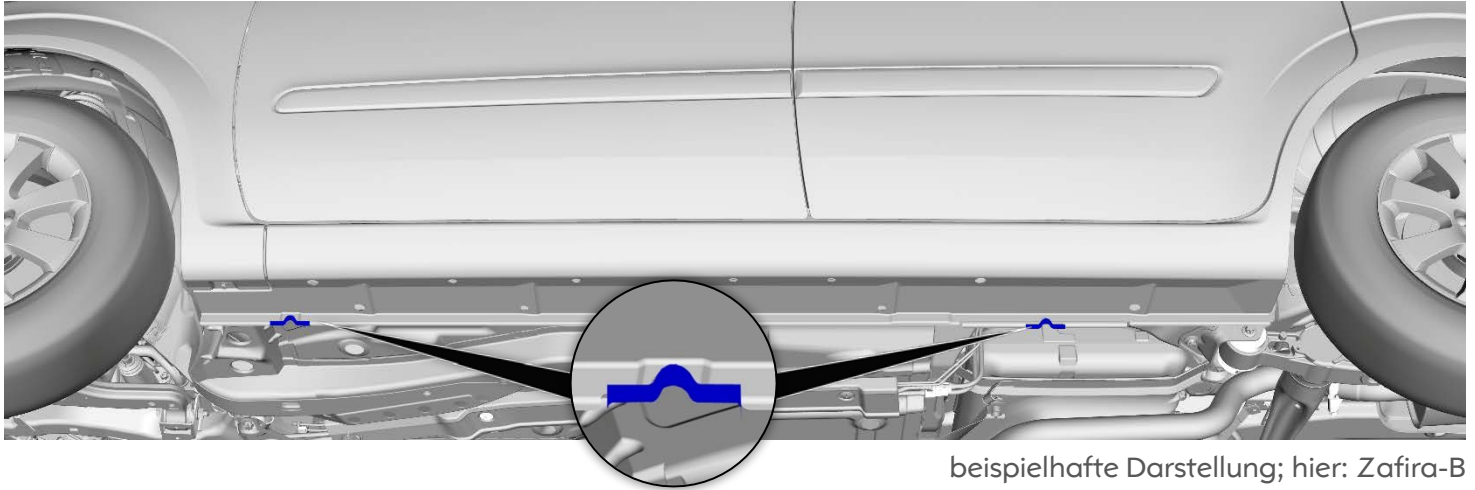


# Aufnahmepunkte Variationen

## Personenkraftwagen

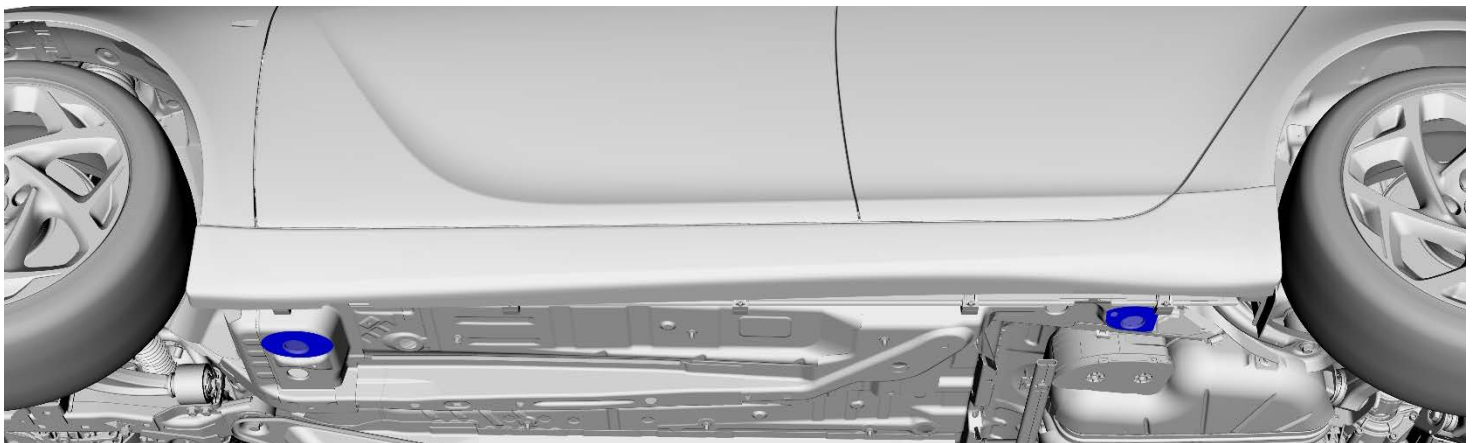


### Flansch / Flansch



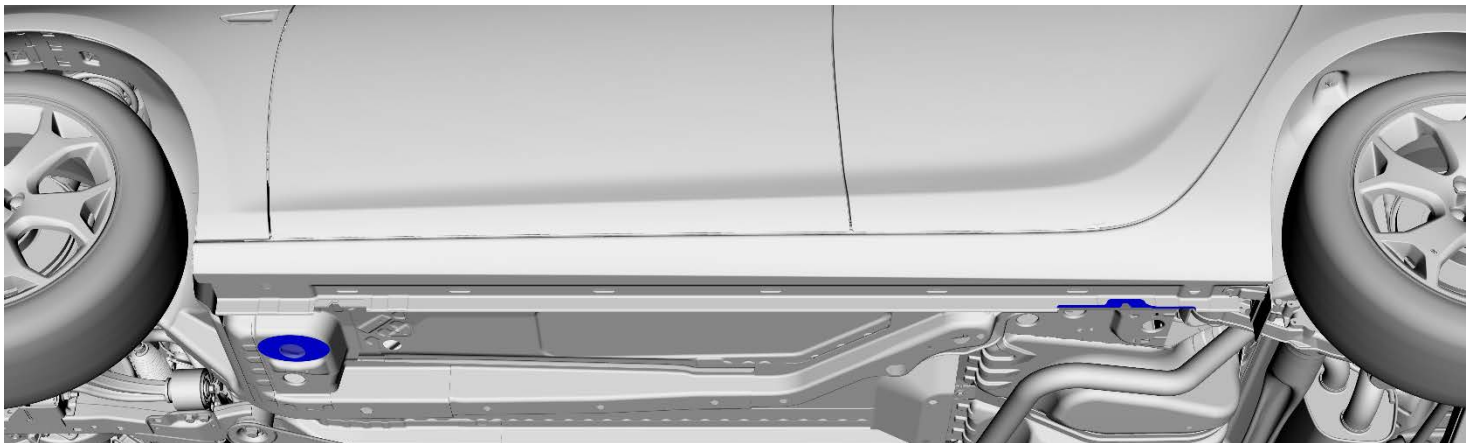
beispielhafte Darstellung; hier: Zafira-B

### Hilfsrahmen / Hilfsrahmen

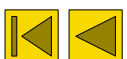


beispielhafte Darstellung; hier: Insignia-A

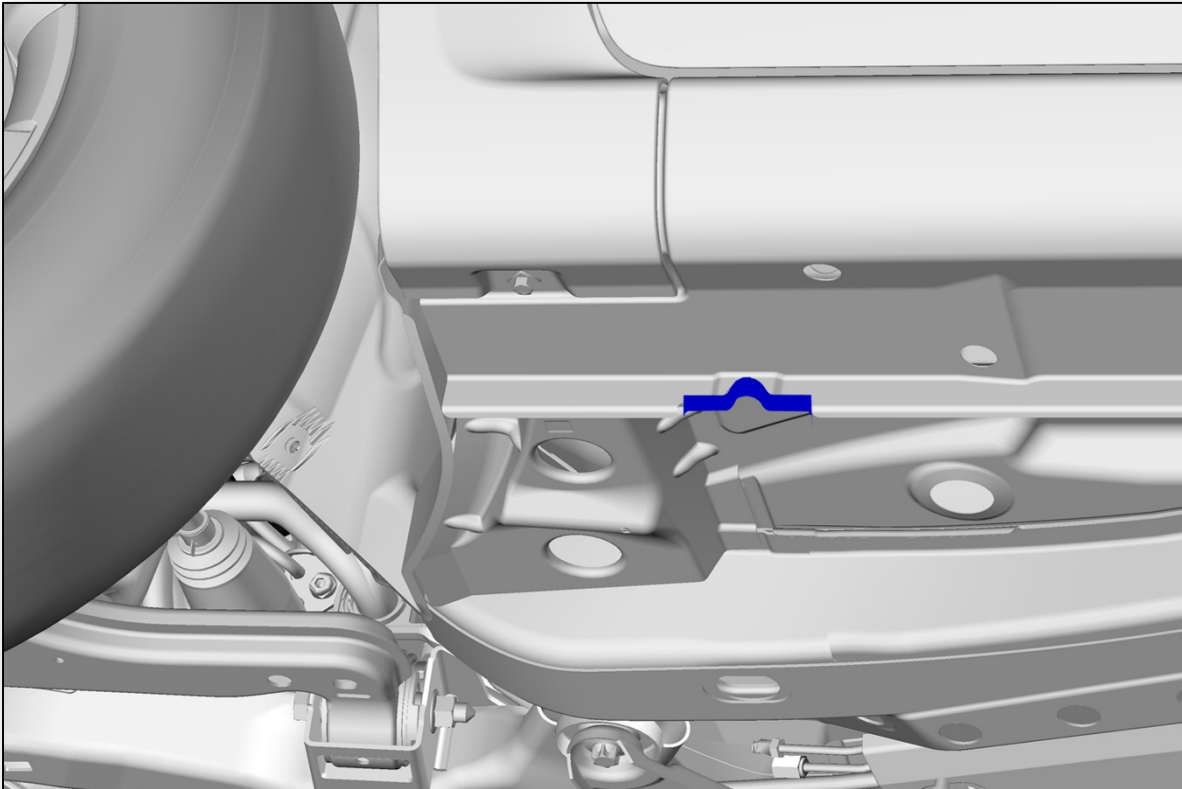
### Hilfsrahmen / Flansch



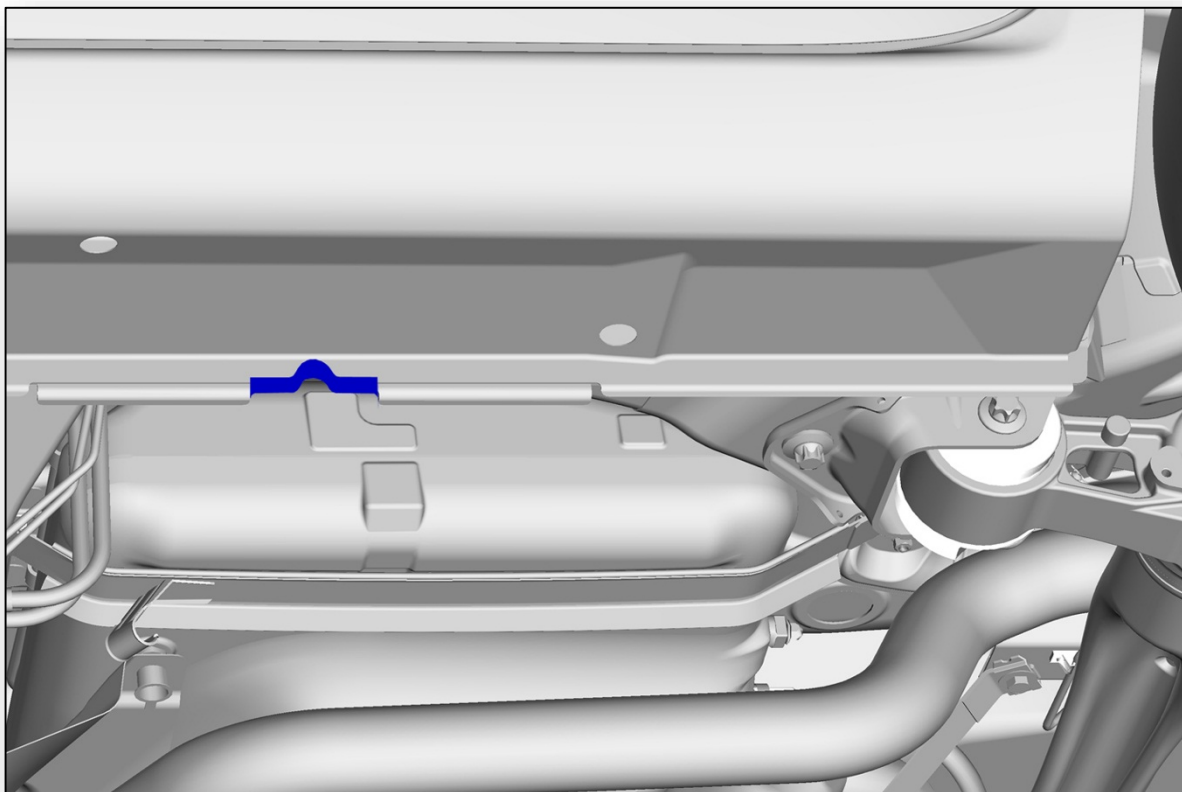
beispielhafte Darstellung; hier: Astra-J



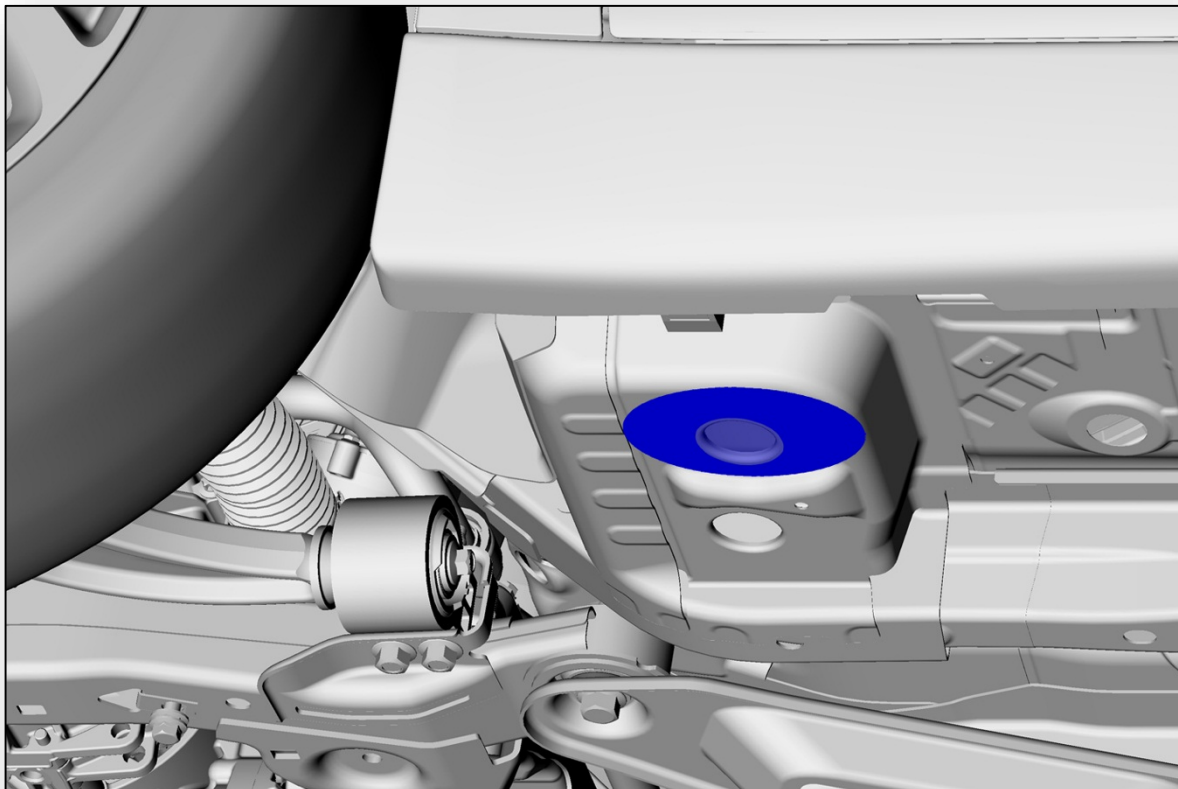
## Vorne: Flansch



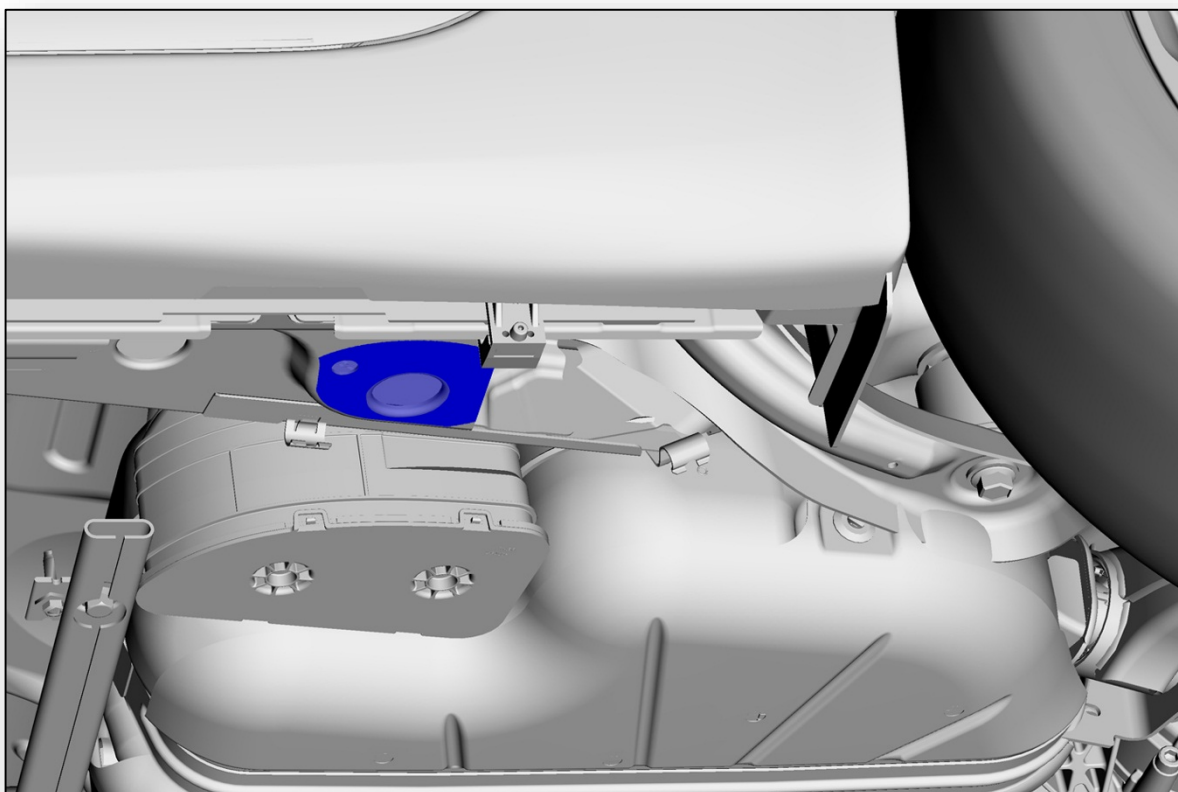
## Hinten: Flansch



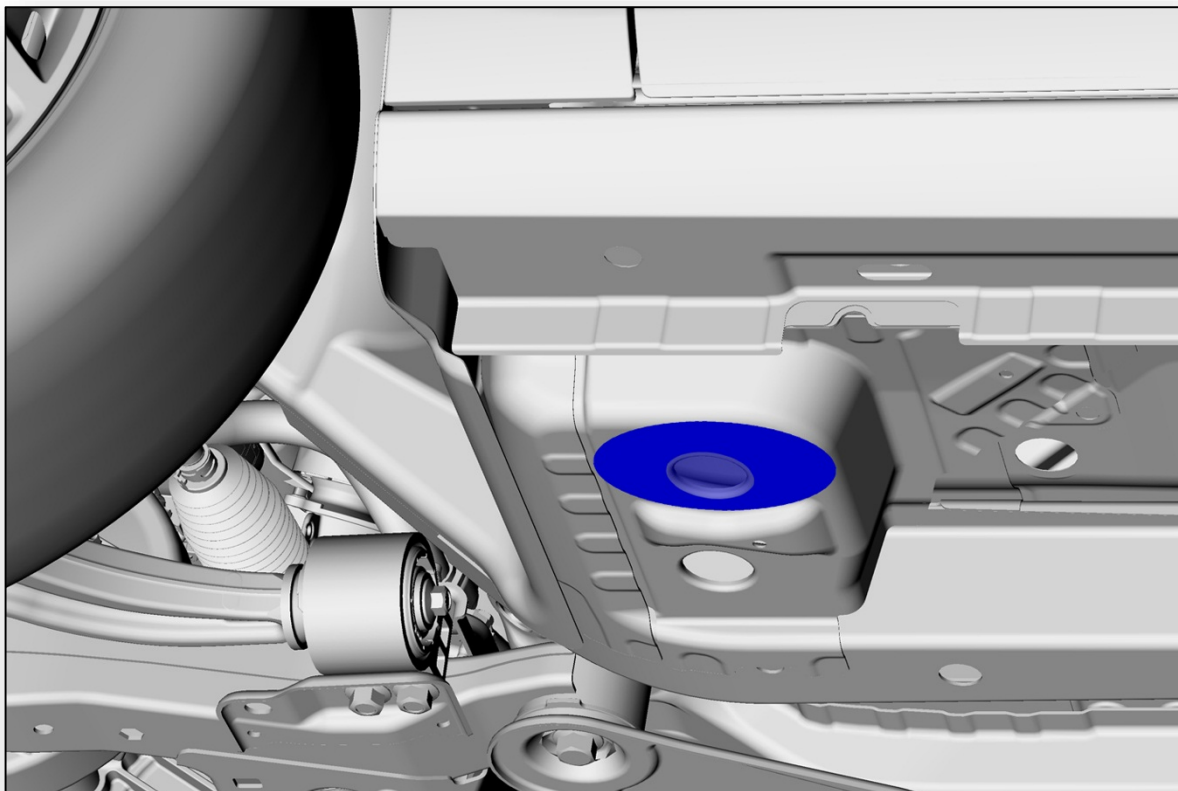
## Vorne: Hilfsrahmen



## Hinten: Hilfsrahmen



## Vorne: Hilfsrahmen



## Hinten: Flansch

