

D	Änderungen bezüglich Konstruktion, Ausstattung, Farbe sowie Irrtum vorbehalten. Angaben und Abbildungen unverbindlich.	D	Einbauanleitung / nur Händlereinbau
GB	Subject to change in terms of construction, equipment and colour, and may contain errors. The information and illustrations are non-binding.	GB	Installation instructions / Dealer installation only
F	Sous réserve de modifications de la construction, de l'équipement, de la couleur et sous réserve d'erreurs. Les indications et les illustrations sont sans engagement.	F	Consignes de montage / Montage uniquement par le concessionnaire
NL	Wijzigingen met betrekking tot constructie, uitvoering en kleur evenals vergissingen voorbehouden. Gegevens en afbeeldingen niet bindend.	NL	Montagehandleiding / Montage alleen door dealers
DK	Ændringer med hensyn til konstruktion, udstyr, farver samt fejl forbeholdes. Oplysninger og illustrationer er uforpligtende.	DK	Montagevejledning / Montage kun hos forhandleren
N	Endringer angående konstruksjon, utstyr, farge og feiltagelse forbeholdes. Opplysninger og illustrasjoner uforbindtlig.	N	Monteringsinstruksjon / Montasje kun hos forhandleren
S	Med reservation för ändringar vad det gäller konstruktion, utrustning, färg samt för misstag. Uppgifterna och bilderna är inte bindande.	S	Installationsanvisning / Får endast monteras av återförsäljaren
FIN	Pidätämme oikeuden rakennetta, varustusta, väriä koskeviin sekä erehdyksestä johtuviin muutoksiin. Tiedot ja kuvat eivät ole sitovia.	FIN	Asennusohje / Asennus vain myyntiliikkeen toimesta
IS	Breytingar í tengslum við samsetningu, tengihluti og lit verða gerðar ef um galla er að ræða. Upplýsingar og myndir án ábyrgdar.	IS	Samsetningarleiðbeiningar / samsetning einungis af hálfu söluadila
I	Con riserva di modifiche relative a progettazione, dotazione, colore ed errori. Le indicazioni e figure sono fornite senza impegno.	I	Istruzioni per il montaggio / Installazione solo presso la concessionaria
E	Reservadas las modificaciones respecto a diseño, equipamiento, color, así como error. Indicaciones y figuras sin compromiso.	E	Instrucciones de montaje / Instalación exclusiva por el distribuidor
P	Reservamos o direito de alterações relativamente ao desenho, equipamento, cor, bem como de erro. Os dados e as gravuras não implicam compromisso da nossa parte.	P	Instruções de montagem / Montagem só no concessionário
GR	Διατηρούμε κάθε επιφύλαξη ως προς αλλαγές σε σχέση με κατασκευή, εξοπλισμό, διαρρύθμιση, χρωματισμούς και λάθη παραδρομής.	GR	Οδηγίες εγκατάστασης / Συναρμολόγηση μόνο από εμπόρους
CZ	Změny, týkající se konstrukce, vybavení, barvy, jakož i omyly jsou vyhrazeny. Údaje a vyobrazení jsou nezávazné.	CZ	Návod k montáži / Montáž pouze prodejcem
PL	Zastrzega się prawo do zmian dot. konstrukcji, wykończenia, kolorystyki oraz pomyłek. Dane i ilustracje niewiążące.	PL	Instrukcja montażu / Montaż tylko u dealera
TR	Tasarım, donanım ve renk bakımından değışiklik yapma hakkı ve hata ve eksiklik mahfuzdur. Veriler ve resimler bağlayıcı değildir.	TR	Montaj talimatı / Sadece satıcı tarafında monte edilir
H	A szerkezet, a kivitell és a szín változtatása, valamint a változások joga fenntartva. Az adatok és az ábrák nem kötelező érvényűek.	H	Beépítési útmutató / Csak a kereskedő építheti be
HR	Pravo promjena u svezi konstrukcije, opreme, boje kao i zabune ořidžavamo. Podaci i ilustracije su neobavezne.	HR	Upute o ugradnji / Ugradnja samo od strane trgovca
SER	Права промене у вези конструкције, опреме, боје као и погрешки продјрана. Подаци и слике су необавезујући.	SER	Упутство за уградњу / Уградња само преко трговца
BUL	Запазени права по отношение на конструкцията, обзавеждането, цвета и грешки. Данните и изображенията не са обвързвачи.	BUL	Инструкция за монтаж / Монтажът може да се извърши само от търговеца
RO	Ne rezervăm dreptul unor modificări ale construcției, dotării, culorii și dreptul la erori Datele indicate și imaginile sunt orientative.	RO	Instrucțiuni de montaj / Se va monta numai de către dealer
RUS	Права на внесение изменений относительно конструкции, оснащения, окраски, а также на ошибки сохраняются. Данные и иллюстрации имеют примерный характер.	RUS	Инструкция по монтажу и установке / Устанавливать только у дилера
LT	Pasilikama konstrukcijos, įrangos bei reikmenų, spalvos pakeitimų ir klaidų teisė. Duomenys ir iliustracijos neįpareigojantys.	LT	Montavimo informacija / Montuoja tik prekybininkas
LV	Tiek paturētas tiesības uz konstrukcijas, iekārtu, krāsu izmaiņām, kā arī kļūđišanos. Dati un attēli bez saistībām.	LV	Iemontēšanas pamācība / Tikai pārdevēja iebūve
EST	Konstruktisiooni, varustuse ja väervi osas muudatused ning eksimine lubatud. Andmed ja joonised on mittesiduvad.	EST	Paigaldusjuhend / Paigaldab ainult müüja
SLO	Zadržana pravica do sprememb glede konstrukcije, opreme, barve ter pomote. Podatki in slike so neobvezne.	SLO	Navodilo za vgradnjo / Vgradnja le od trgovca
SK	Zmeny, ktoré sa týkajú konštrukcie, vybavenia, farby, ako aj omyly sú vyhradené. Údaje a zobrazenia sú nezáväzné.	SK	Montážny návod / Montáž iba obchodníkom
J	構造、装備、色に関するの変更、または間違いがある可能性があります。記載事項および図に関して責任を負いません。	J	取り付け説明書 / 販売業者取り付けのみ
RDK	구조, 장비, 색채와 그의 오류점의 변경 보류할. 지시 사항과 사진들에 관해 책임을 지지 않을.	RDK	장치 지시사항 / 오직 전문상인이 장치
THA	อาจมีการเปลี่ยนแปลงแก้ไขในแง่ของโครงสร้าง อุปกรณ์ และสี และอาจมีข้อผิดพลาดได้ ข้อมูลและภาพประกอบไม่ถือเป็นข้อผูกมัด	THA	คู่มือการติดตั้ง / ติดตั้งโดยตัวแทนจำหน่ายเท่านั้น
VR	保留设计、配置、颜色以及错误的修改权。给出的资料和插图均没有法律约束力。	VR	安装说明书 / 仅供销售商安装用
VR	保留設計、配置、顏色以及錯誤的修改權。給出的資料和插圖均沒有法律約束力。	VR	安裝說明書 / 僅供銷售商安裝用

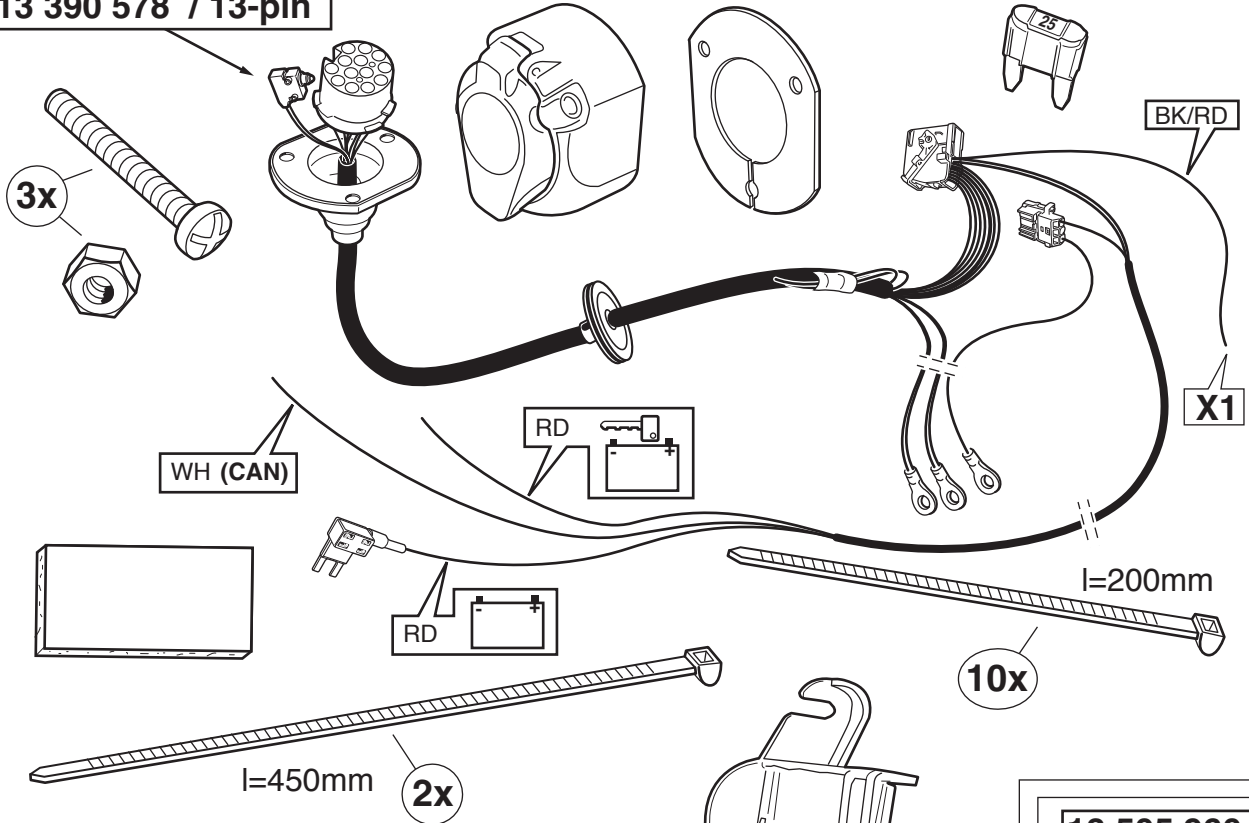


Astra HB5 / HB3 / Sportstourer / NB4

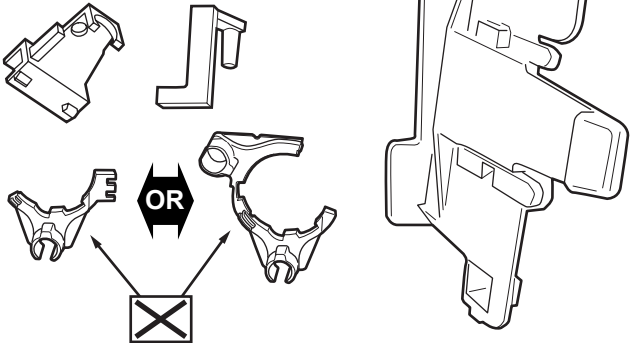
13 465 849

13 390 577

13 390 578 / 13-pin

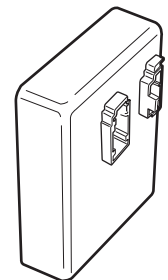


- 1. Instalația este în funcțiune.
- 2. Instalarea este corectă.
- 3. Cablajul este corect.
- 4. Cablajul este corect.
- 5. Cablajul este corect.
- 6. Cablajul este corect.
- 7. Cablajul este corect.
- 8. Cablajul este corect.
- 9. Cablajul este corect.
- 10. Cablajul este corect.
- 11. Cablajul este corect.
- 12. Cablajul este corect.
- 13. Cablajul este corect.
- 14. Cablajul este corect.
- 15. Cablajul este corect.
- 16. Cablajul este corect.
- 17. Cablajul este corect.
- 18. Cablajul este corect.
- 19. Cablajul este corect.
- 20. Cablajul este corect.
- 21. Cablajul este corect.
- 22. Cablajul este corect.
- 23. Cablajul este corect.
- 24. Cablajul este corect.
- 25. Cablajul este corect.
- 26. Cablajul este corect.
- 27. Cablajul este corect.
- 28. Cablajul este corect.
- 29. Cablajul este corect.
- 30. Cablajul este corect.
- 31. Cablajul este corect.
- 32. Cablajul este corect.
- 33. Cablajul este corect.
- 34. Cablajul este corect.
- 35. Cablajul este corect.
- 36. Cablajul este corect.
- 37. Cablajul este corect.
- 38. Cablajul este corect.
- 39. Cablajul este corect.
- 40. Cablajul este corect.
- 41. Cablajul este corect.
- 42. Cablajul este corect.
- 43. Cablajul este corect.
- 44. Cablajul este corect.
- 45. Cablajul este corect.
- 46. Cablajul este corect.
- 47. Cablajul este corect.
- 48. Cablajul este corect.
- 49. Cablajul este corect.
- 50. Cablajul este corect.
- 51. Cablajul este corect.
- 52. Cablajul este corect.
- 53. Cablajul este corect.
- 54. Cablajul este corect.
- 55. Cablajul este corect.
- 56. Cablajul este corect.
- 57. Cablajul este corect.
- 58. Cablajul este corect.
- 59. Cablajul este corect.
- 60. Cablajul este corect.
- 61. Cablajul este corect.
- 62. Cablajul este corect.
- 63. Cablajul este corect.
- 64. Cablajul este corect.
- 65. Cablajul este corect.
- 66. Cablajul este corect.
- 67. Cablajul este corect.
- 68. Cablajul este corect.
- 69. Cablajul este corect.
- 70. Cablajul este corect.
- 71. Cablajul este corect.
- 72. Cablajul este corect.
- 73. Cablajul este corect.
- 74. Cablajul este corect.
- 75. Cablajul este corect.
- 76. Cablajul este corect.
- 77. Cablajul este corect.
- 78. Cablajul este corect.
- 79. Cablajul este corect.
- 80. Cablajul este corect.
- 81. Cablajul este corect.
- 82. Cablajul este corect.
- 83. Cablajul este corect.
- 84. Cablajul este corect.
- 85. Cablajul este corect.
- 86. Cablajul este corect.
- 87. Cablajul este corect.
- 88. Cablajul este corect.
- 89. Cablajul este corect.
- 90. Cablajul este corect.
- 91. Cablajul este corect.
- 92. Cablajul este corect.
- 93. Cablajul este corect.
- 94. Cablajul este corect.
- 95. Cablajul este corect.
- 96. Cablajul este corect.
- 97. Cablajul este corect.
- 98. Cablajul este corect.
- 99. Cablajul este corect.
- 100. Cablajul este corect.

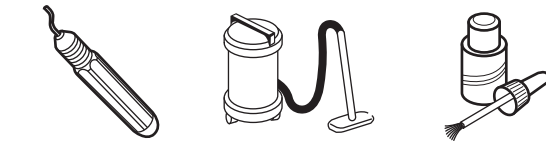


13 505 960

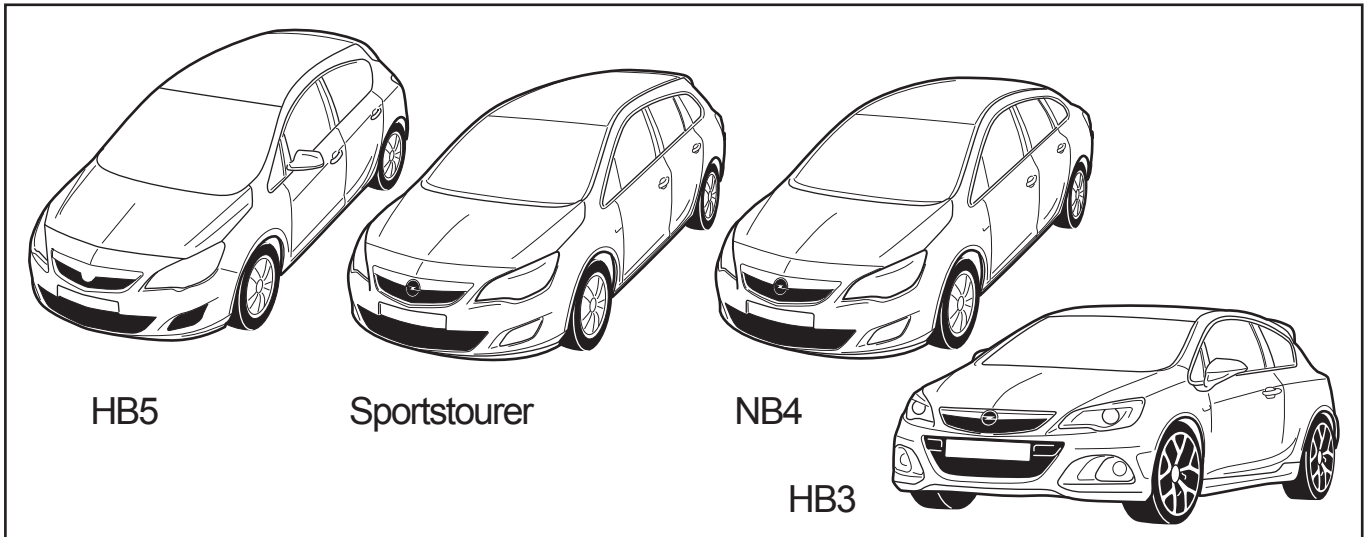
13 586 468



- 8 / 10 / 13 mm
- TORX 25/40
- Ø 38mm
- MKM-923



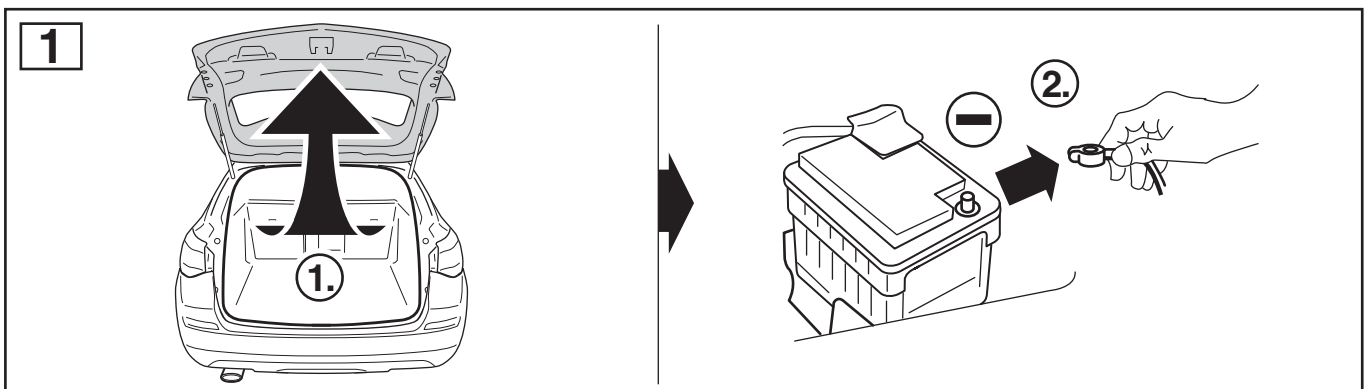
90485251



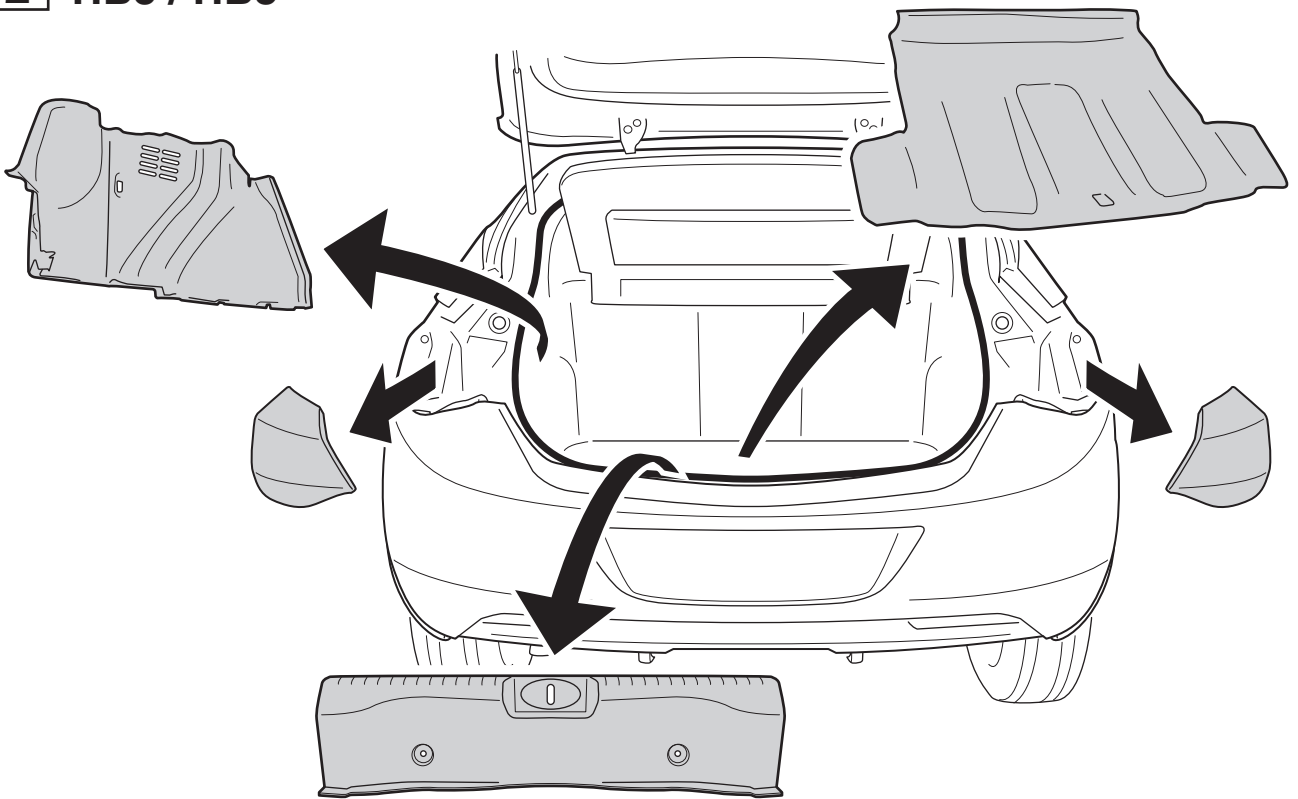
Color Table

	GB	D	E	F	I	P	NL	DK
BU	Blue	Blau	Azul	Bleu	Blu	Azul	Blauw	Blå
BK	Black	Schwarz	Negro	Noir	Nero	Preto	Zwart	Sort
BN	Brown	Braun	Marrón	Marron	Marrone	Castanho	Bruin	Brun
GN	Green	Grün	Verde	Vert	Verde	Verde	Groen	Grøn
GY	Grey	Grau	Gris	Gris	Grigio	Cinzeno	Grijs	Grå
NO	Natural colour	Naturfarben	Color natural	Nature	Colori naturali	Cores naturais	Naturel	Naturfarvet
OG	Orange	Orange	Naranja	Orange	Arancione	Laranja	Oranje	Orange
PK	Pink	Rosa	Rosa	Rose	Rosa	Rosa	Rosé	Rosa
RD	Red	Rot	Rojo	Rouge	Rosso	Vermelho	Rood	Rød
WH	White	Weiß	Bianco	Blanc	Bianco	Branco	Wit	Hvid
YE	Yellow	Gelb	Amarillo	Jaune	Giallo	Amarelo	Geel	Gul
VT	Violet	Violett	Violeta	Violet	Viola	Violeta	Violet	Violet

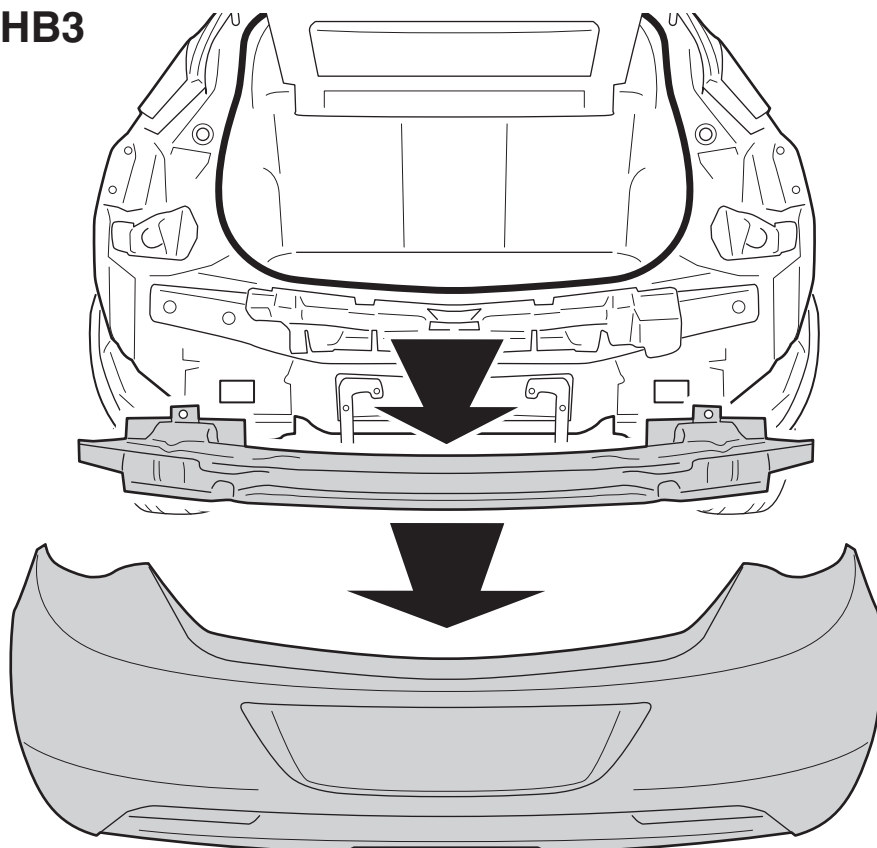
	N	S	SF	CZ	H	PL	GR
BU	Blå	Blå	Sininen	Modrá	Kék	Niebieska	Μπλε
BK	Sort	Svart	Musta	Černá	Fekete	Czarna	Μαύρο
BN	Brun	Brun	Ruskea	Hnědá	Barna	Brazowa	Καφέ
GN	Grønn	Grøn	Vihreä	Zelená	Zöld	Zielona	Πράσινο
GY	Grå	Grå	Harmaa	Šedá	Szürke	Szara	Γκρι
NO	Naturfarger	Naturfärger	Luonnonväri	Přírodní barva	Természetes színű	Barwy naturalne	Φυσικά χρώματα
OG	Orange	Orange	Oranssi	Oranžová	Narancs	Pomarańczowa	Πορτοκαλί
PK	Rosa	Rosa	Rosa	Růžová	Rózsaszín	Różowa	Ροζ
RD	Rød	Rød	Punainen	Červená	Piros	Czerwona	Κόκκινο
WH	Hvit	Vit	Valkoinen	Bílá	Fehér	Biała	Λευκό
YE	Gul	Gul	Keltainen	Žlutá	Sárga	Żółta	Κίτρινο
VT	Fiolet	Violett	Violetti	Fialová	Ibolyakék	Fioletowa	Μοβ

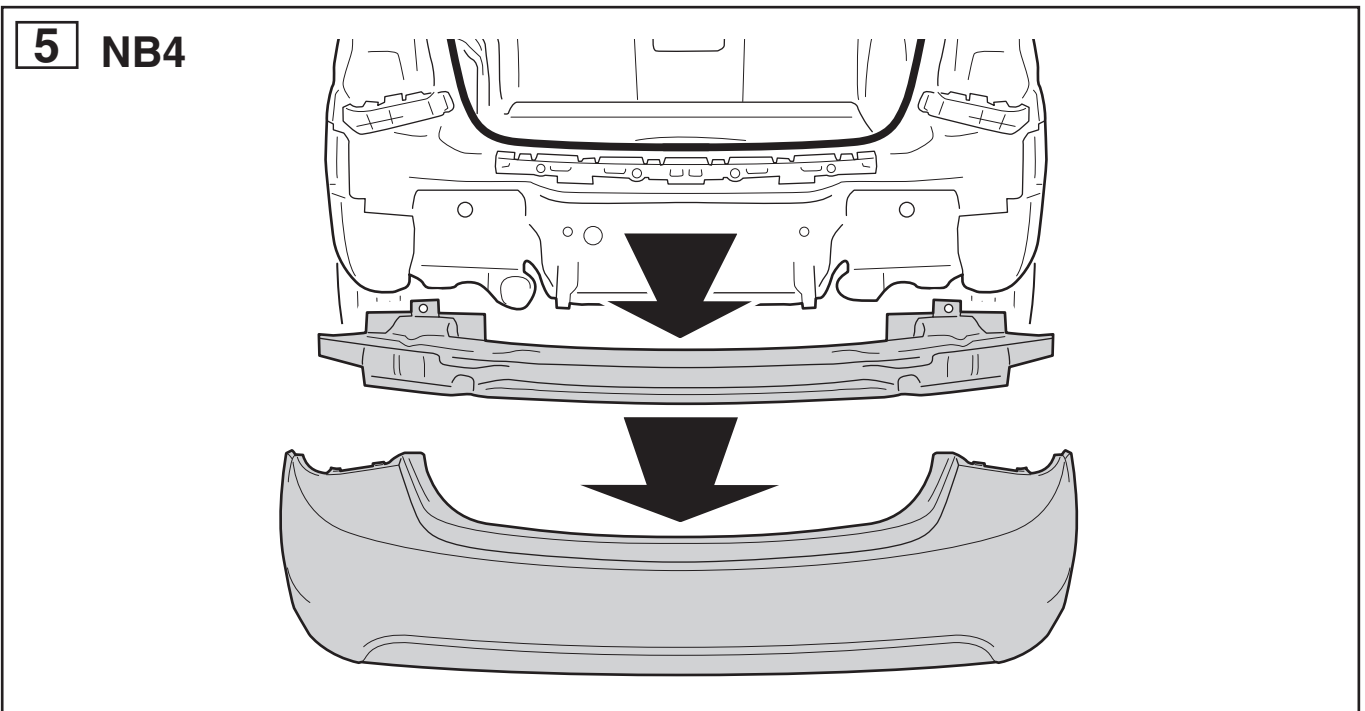
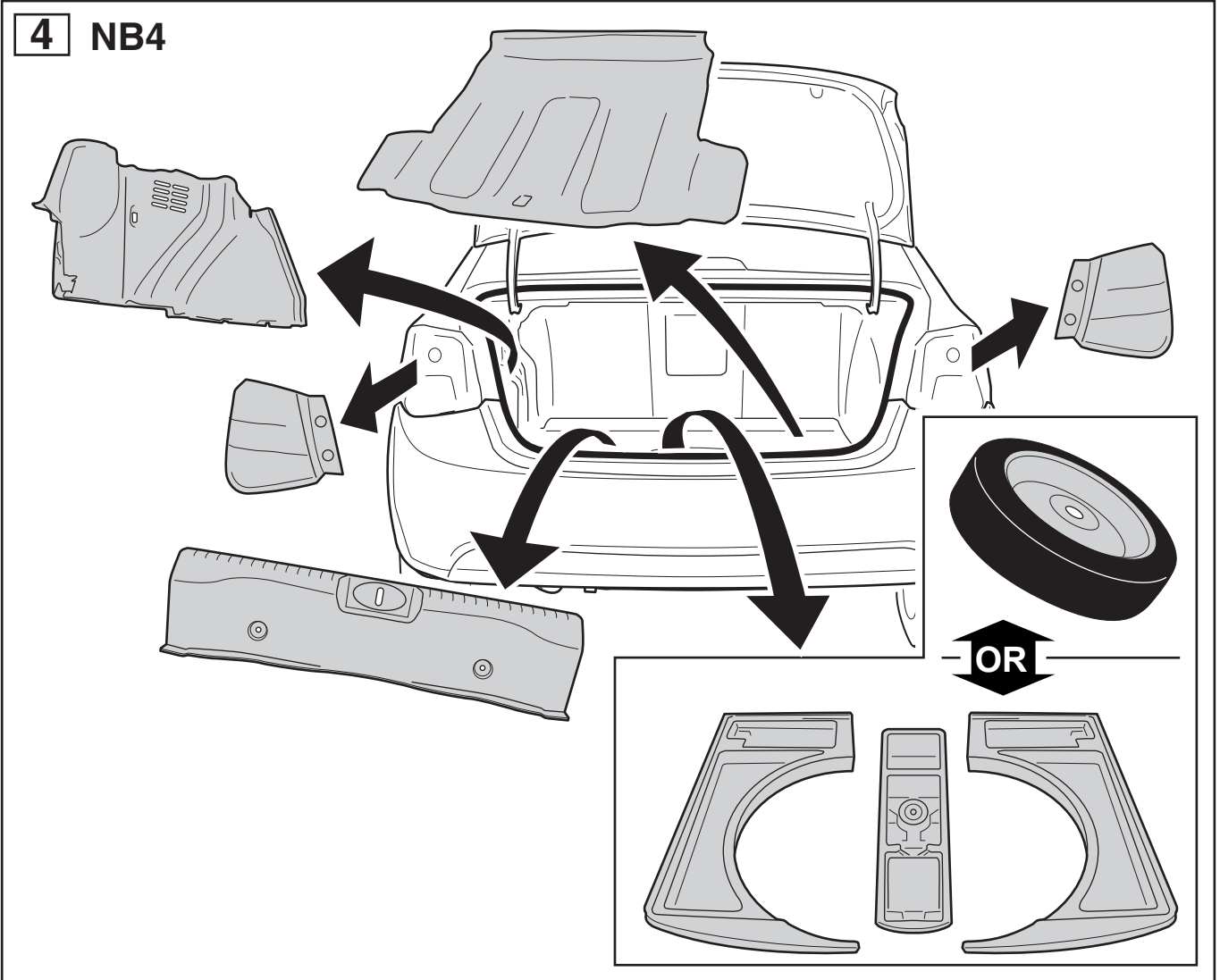


2 HB5 / HB3

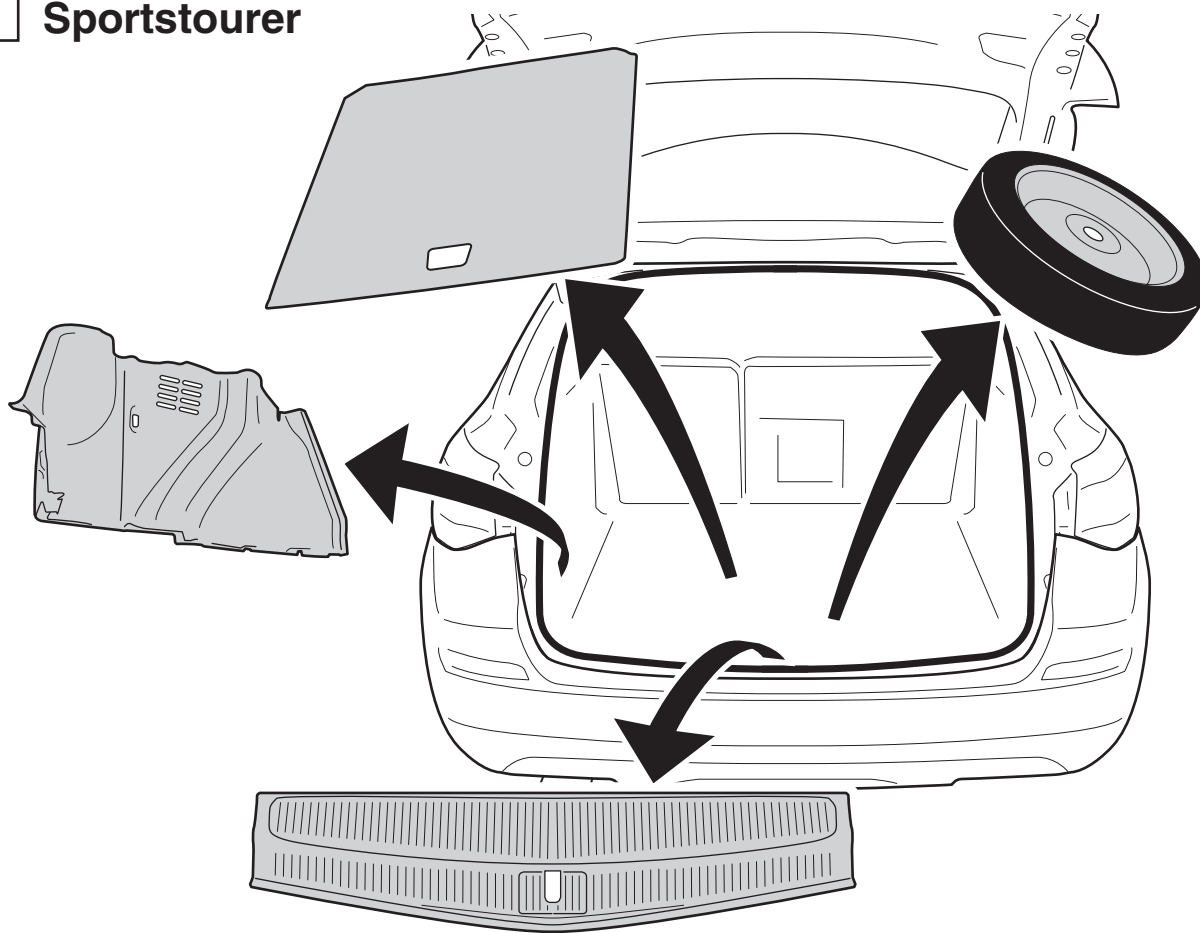


3 HB5 / HB3

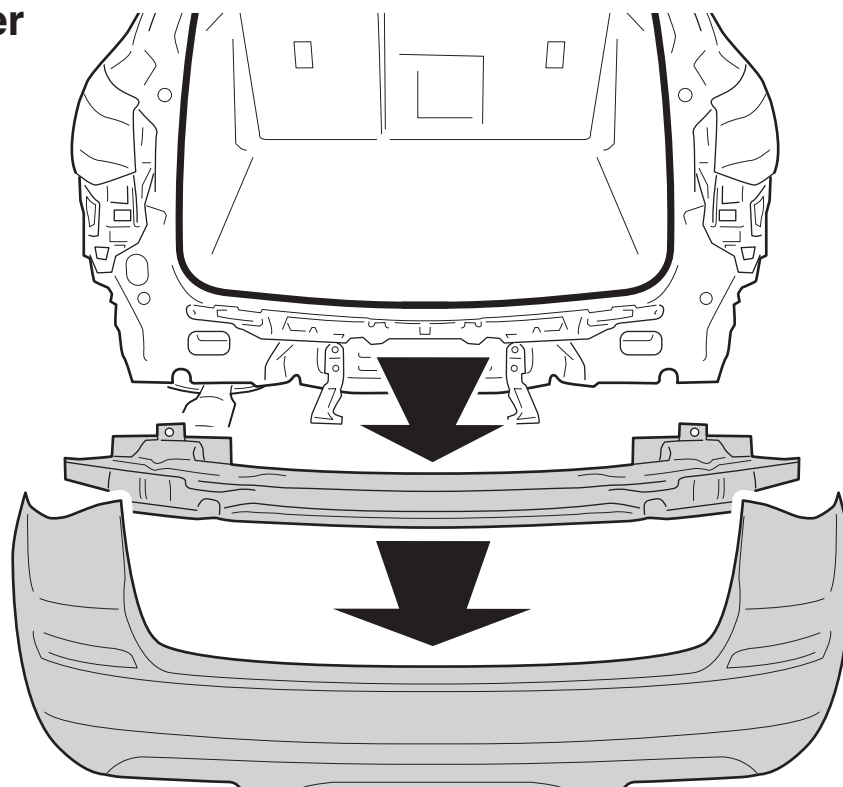




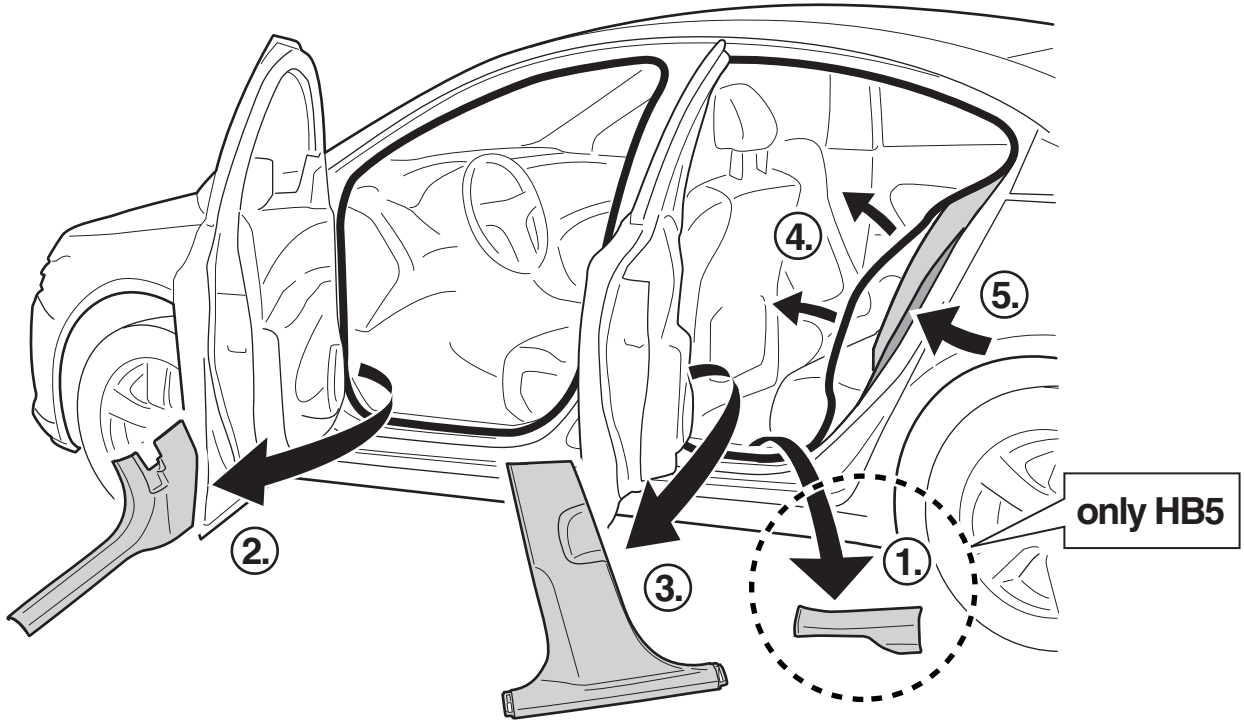
6 Sportstourer



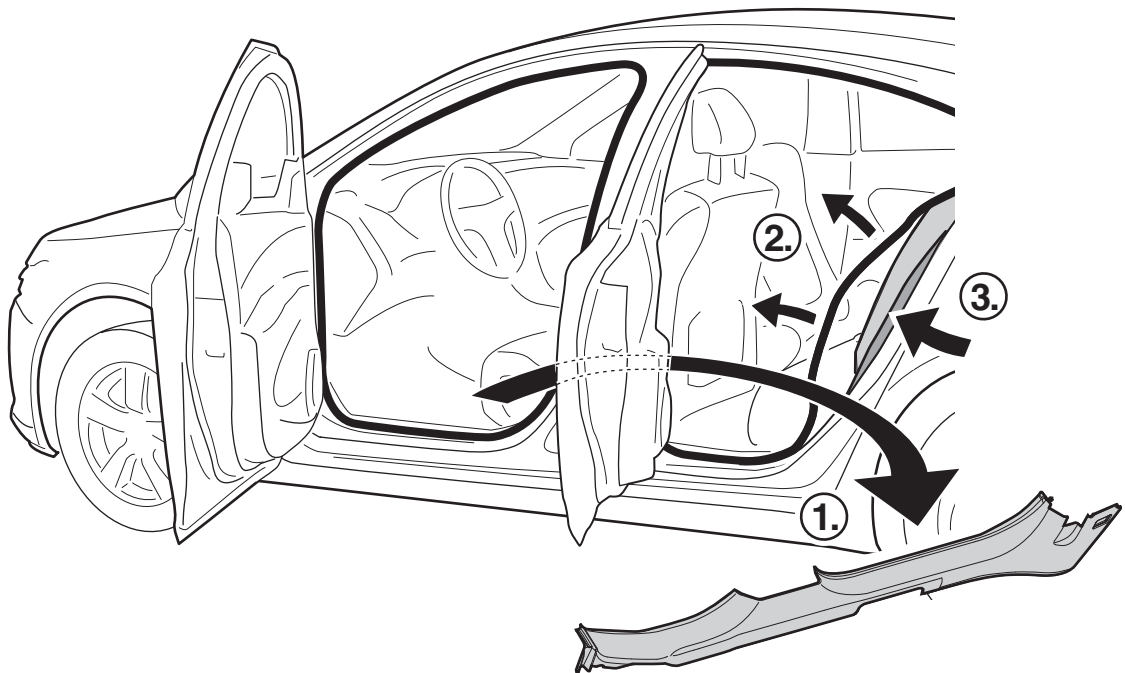
7 Sportstourer



8 HB5 / HB3

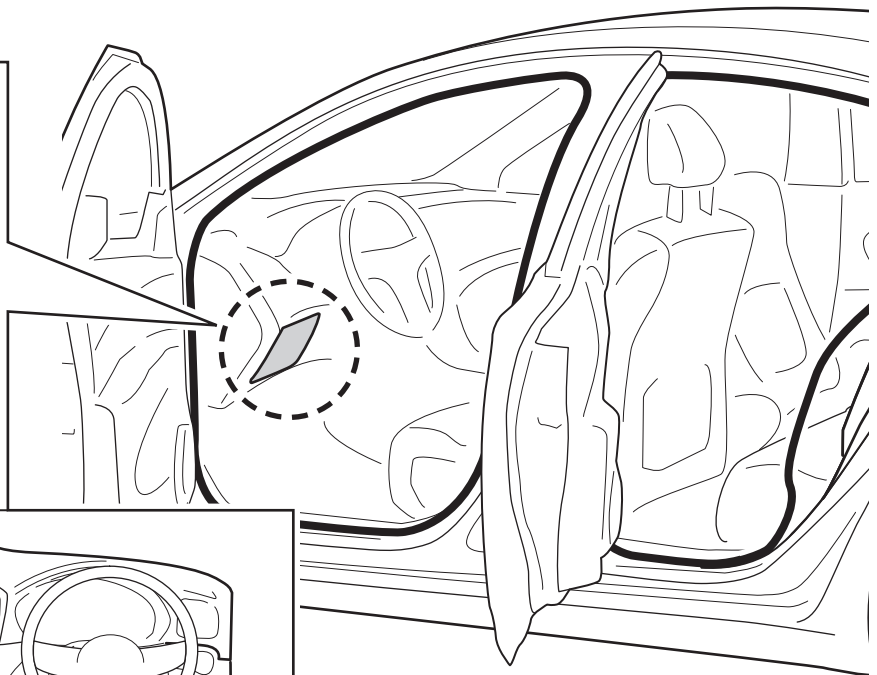
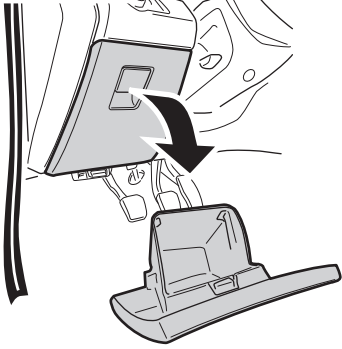


9 Sportstourer / NB4

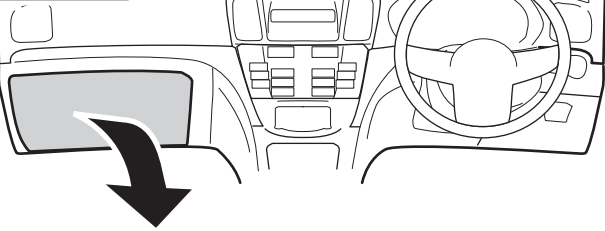


10

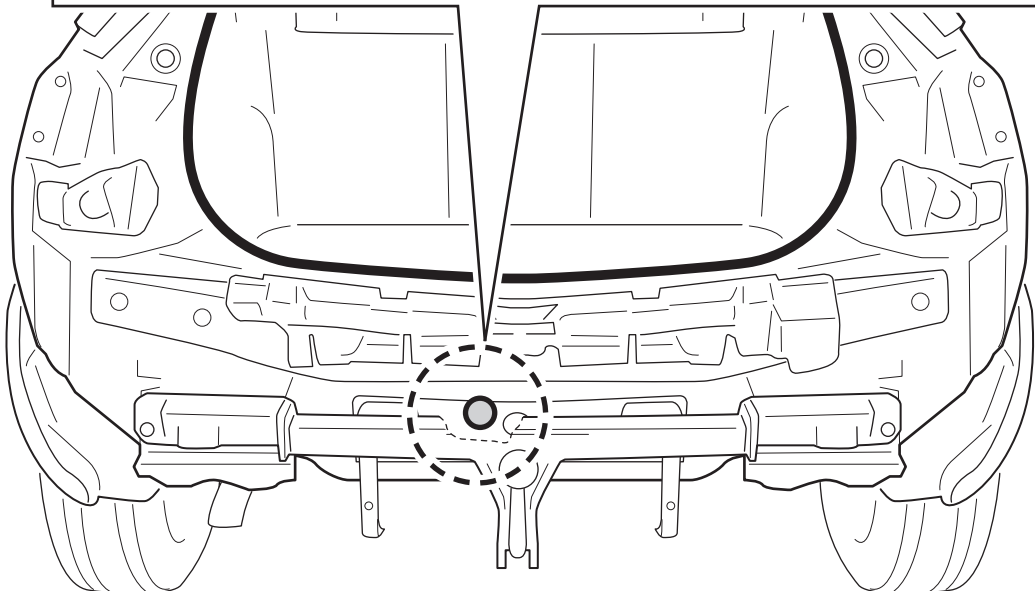
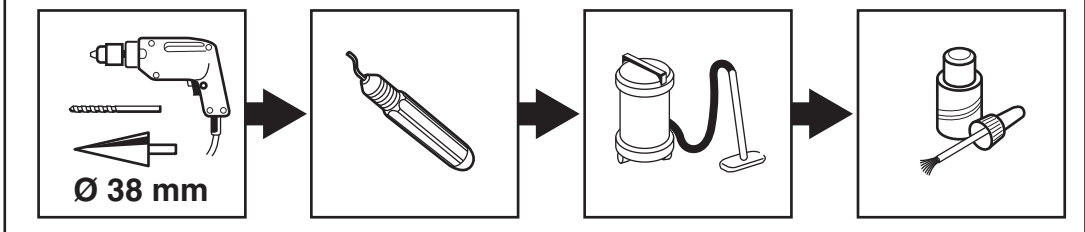
LHD



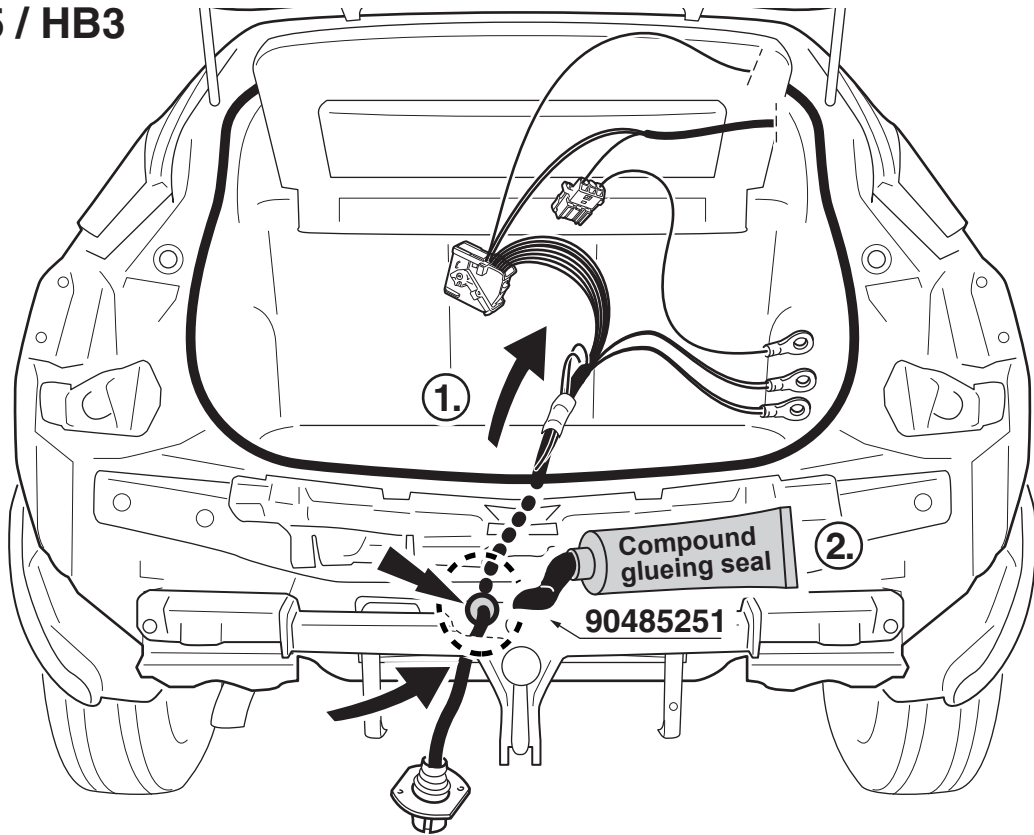
RHD



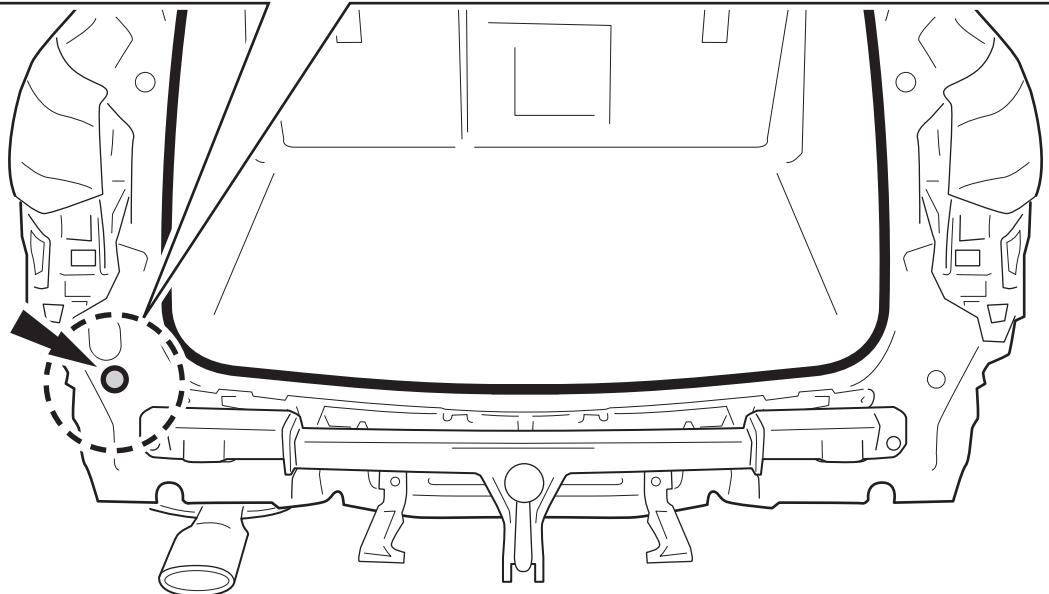
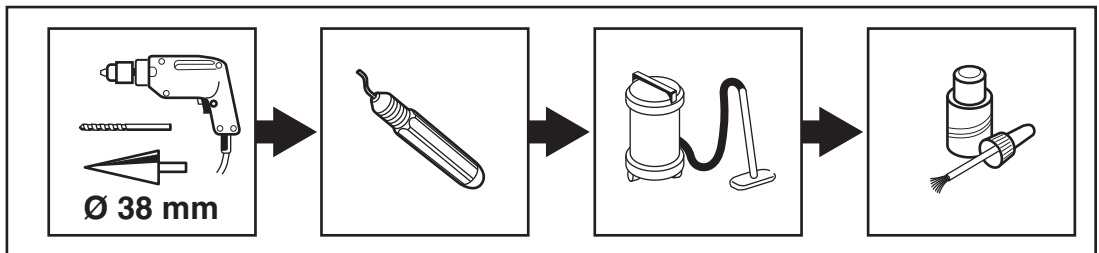
11 HB5 / HB3



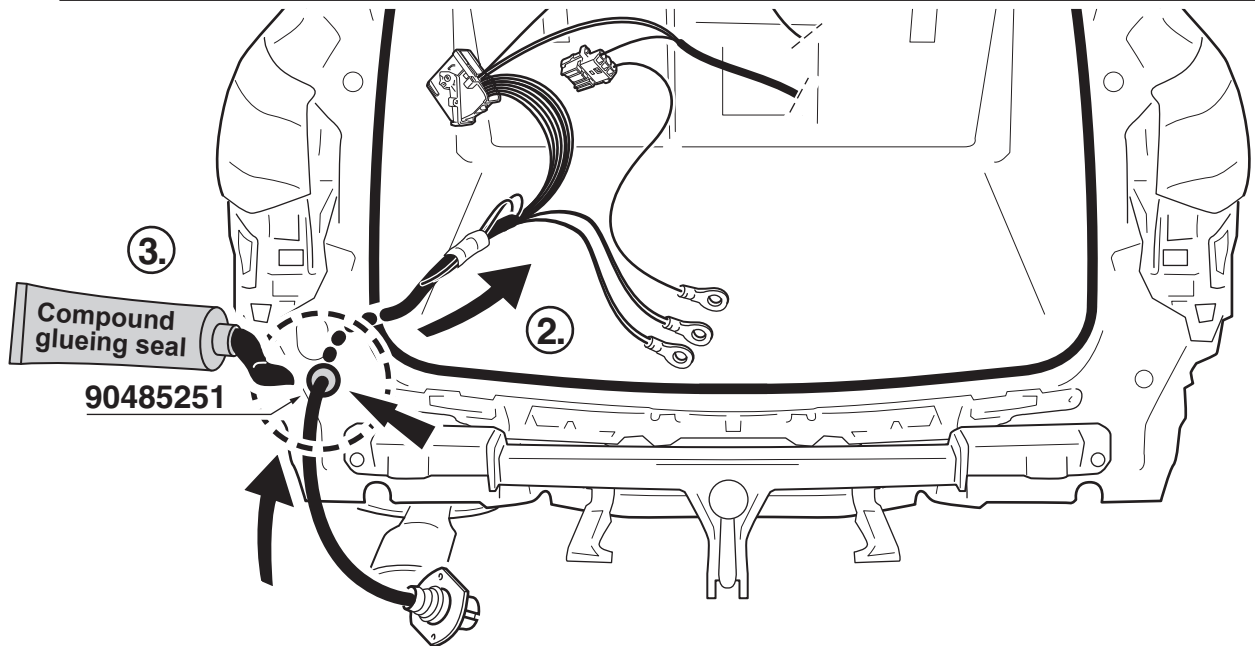
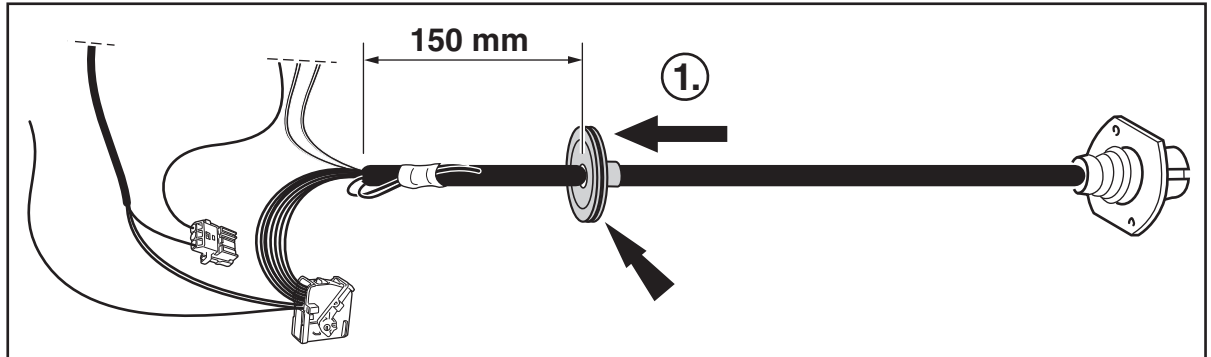
12 HB5 / HB3



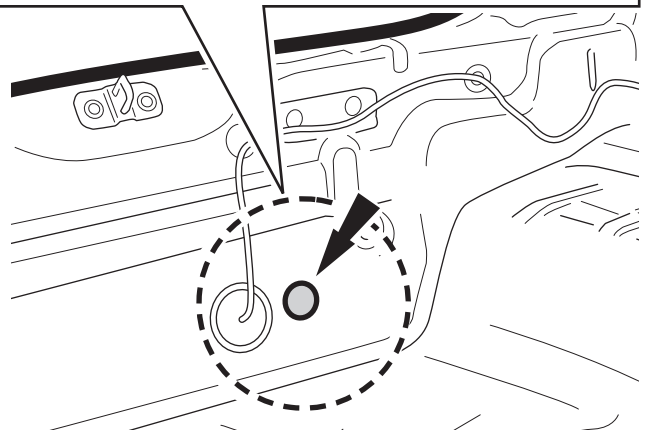
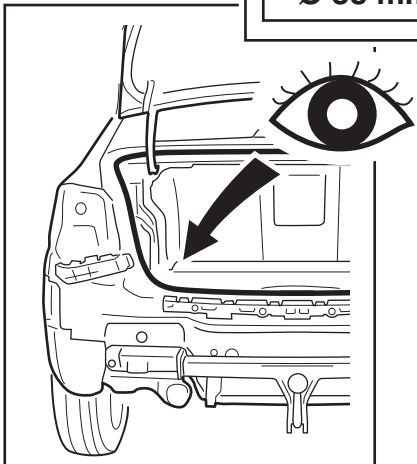
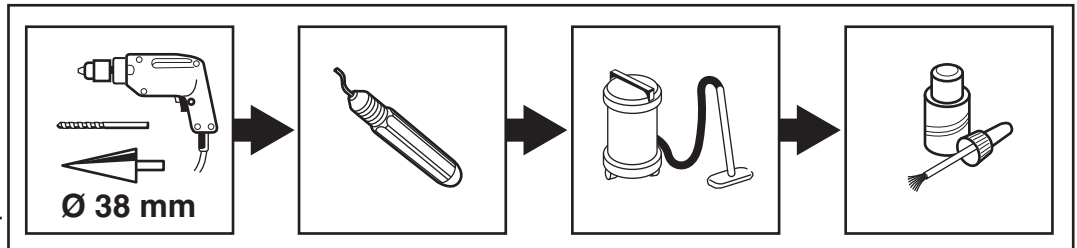
13 Sportstourer



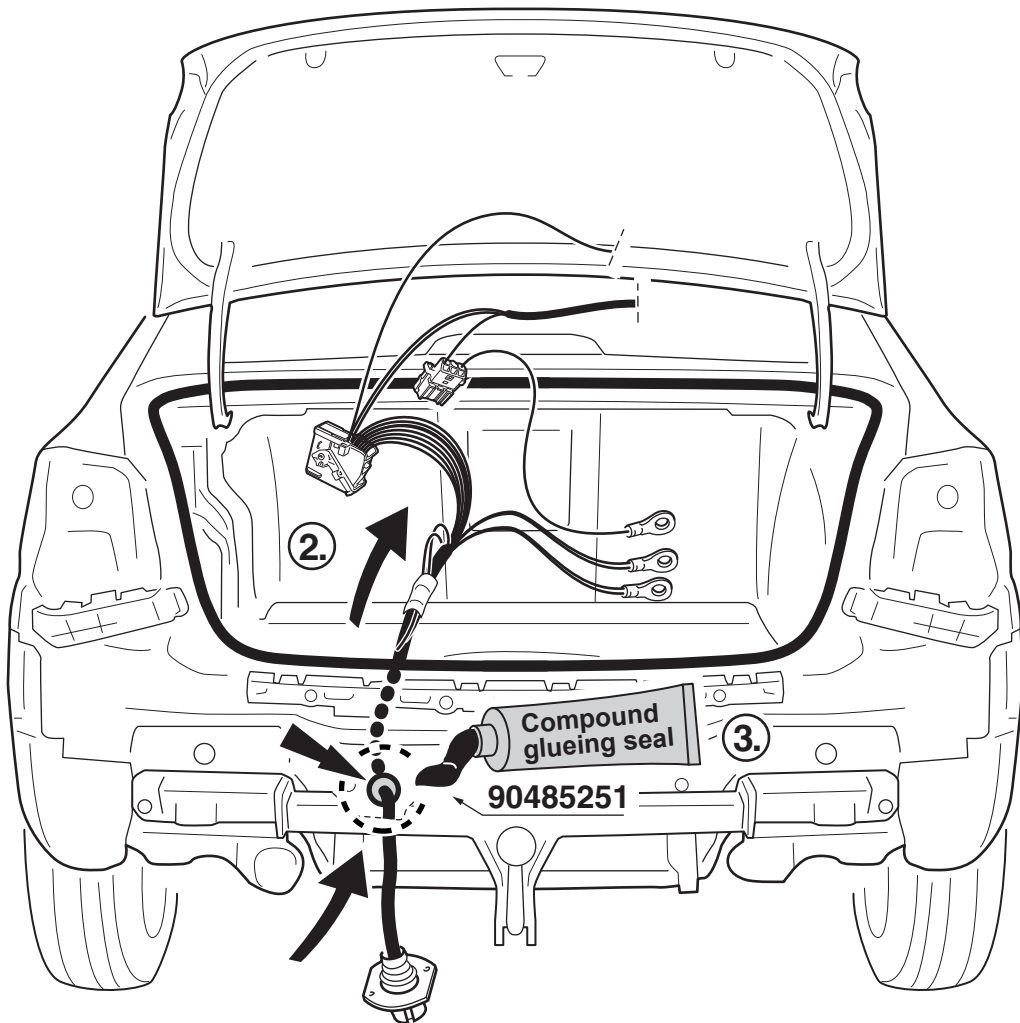
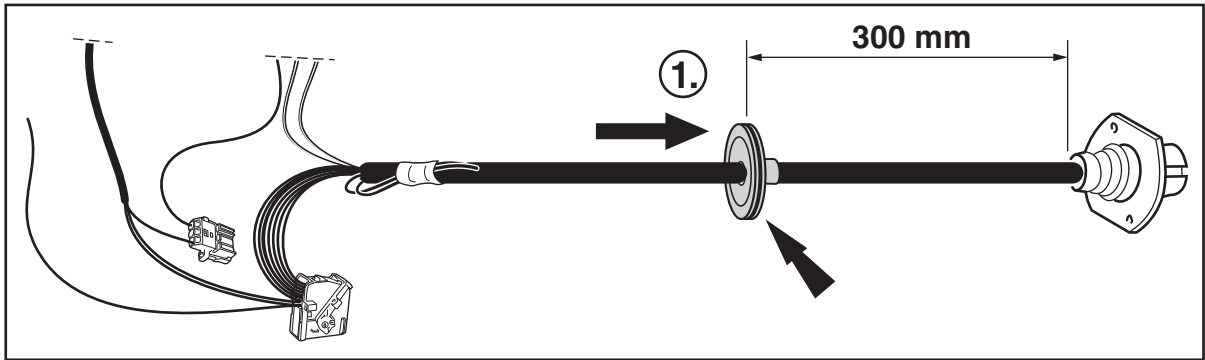
14 Sportstourer



15 NB4



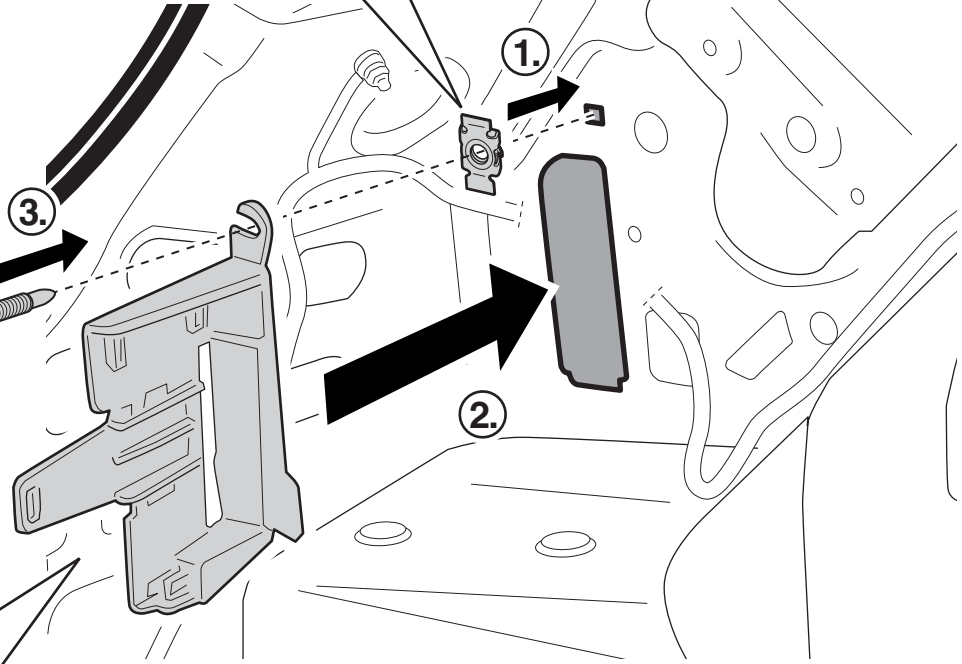
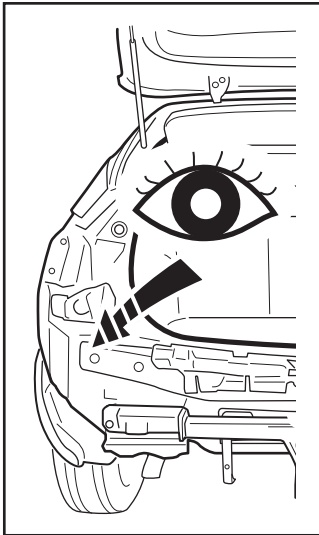
16 NB4



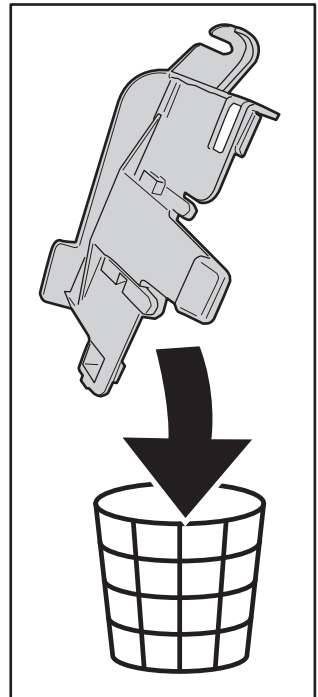
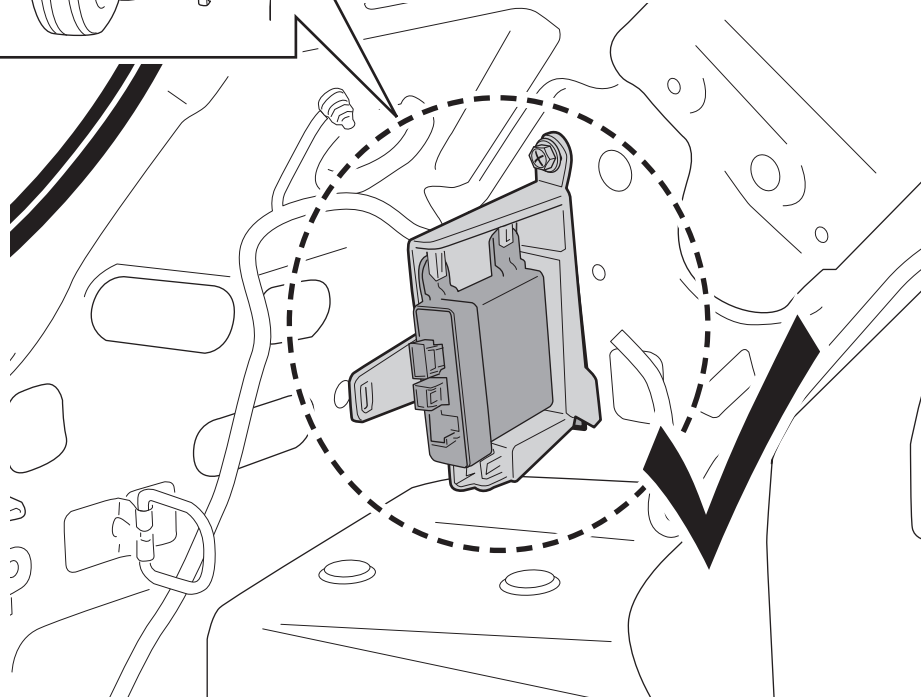
17 HB5 / HB3

 Nut:
11609952

 Bolt:
11589015



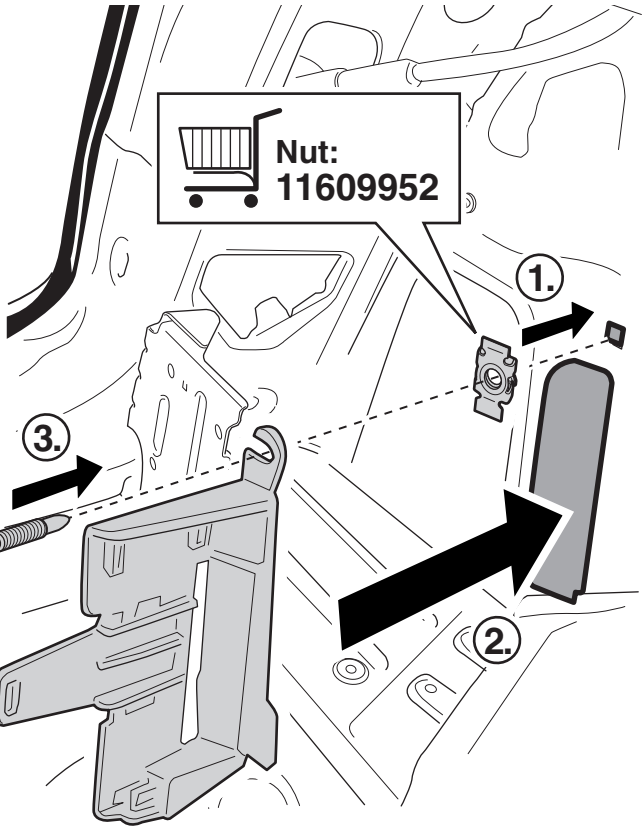
OR



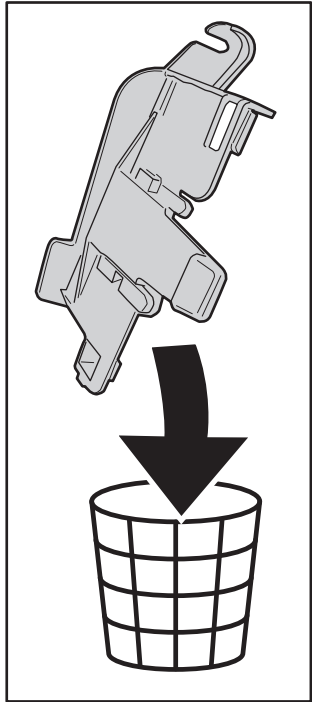
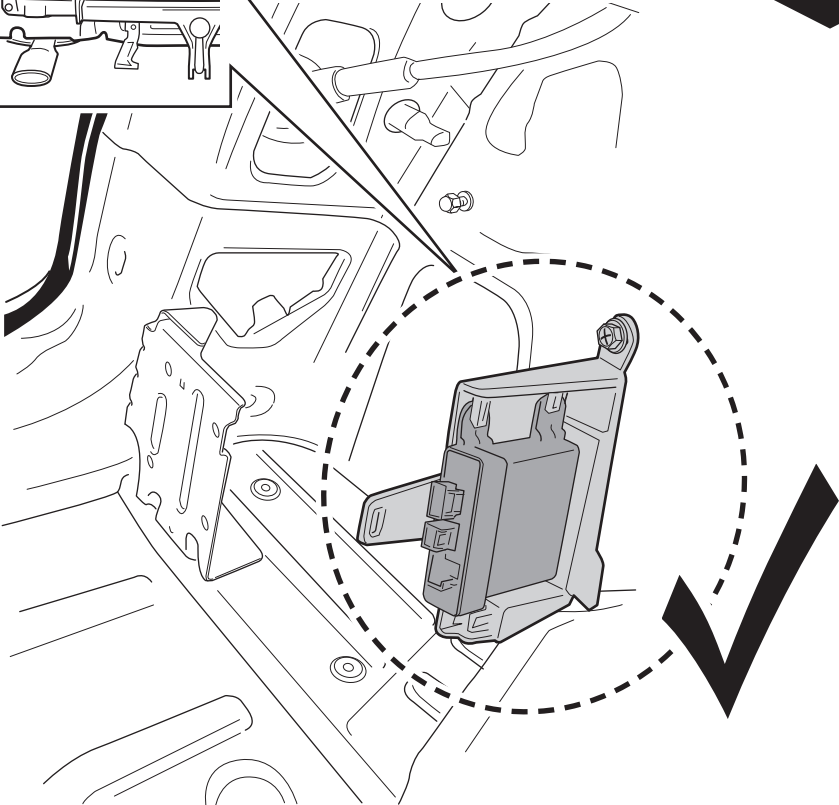
18 Sportstourer

 Bolt:
11589015

 Nut:
11609952



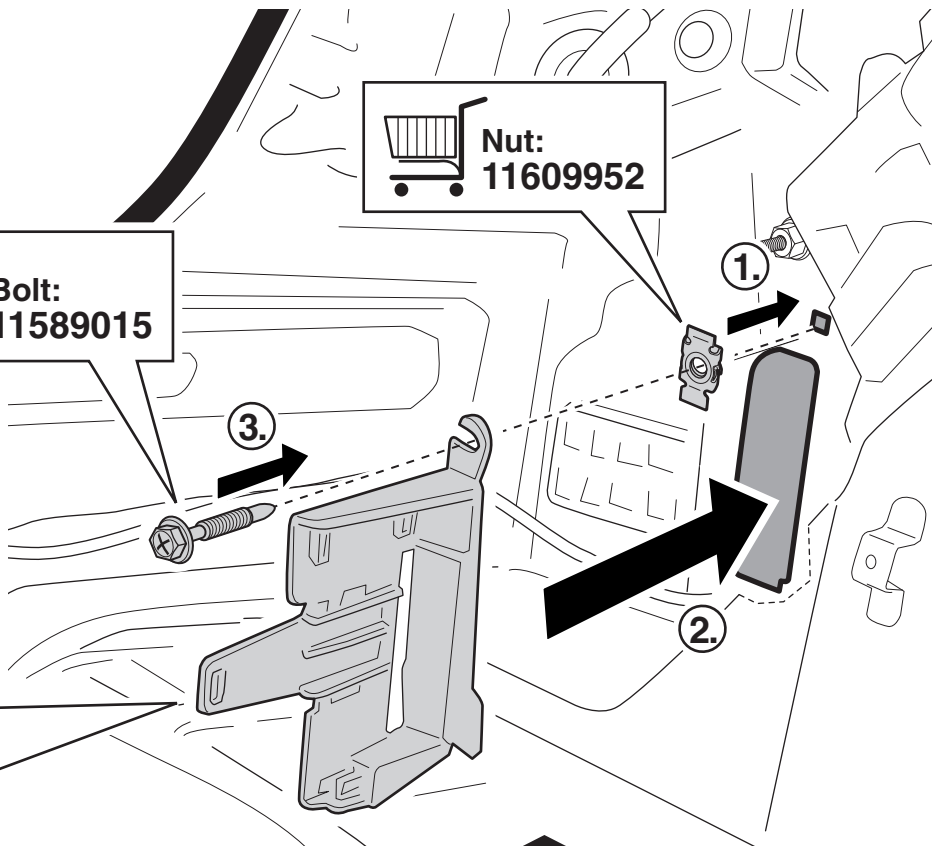
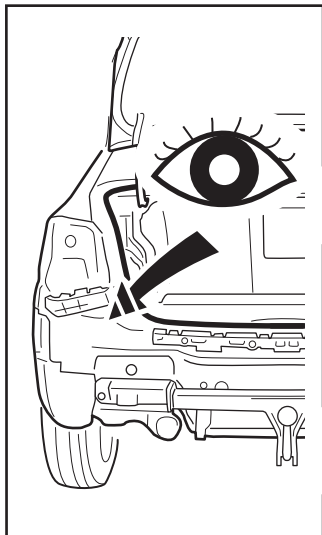
OR



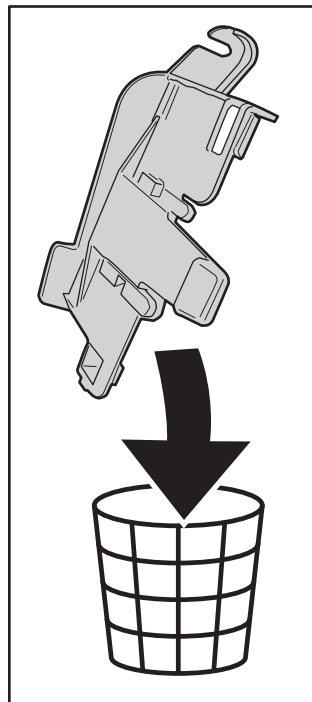
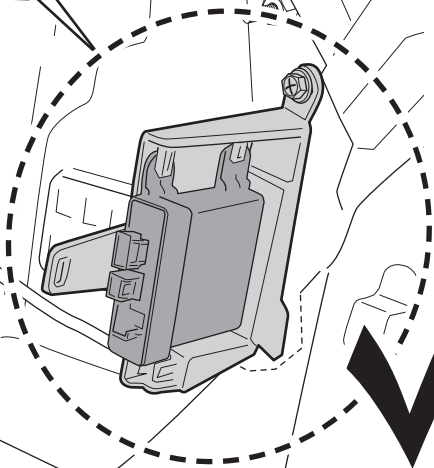
19 NB4

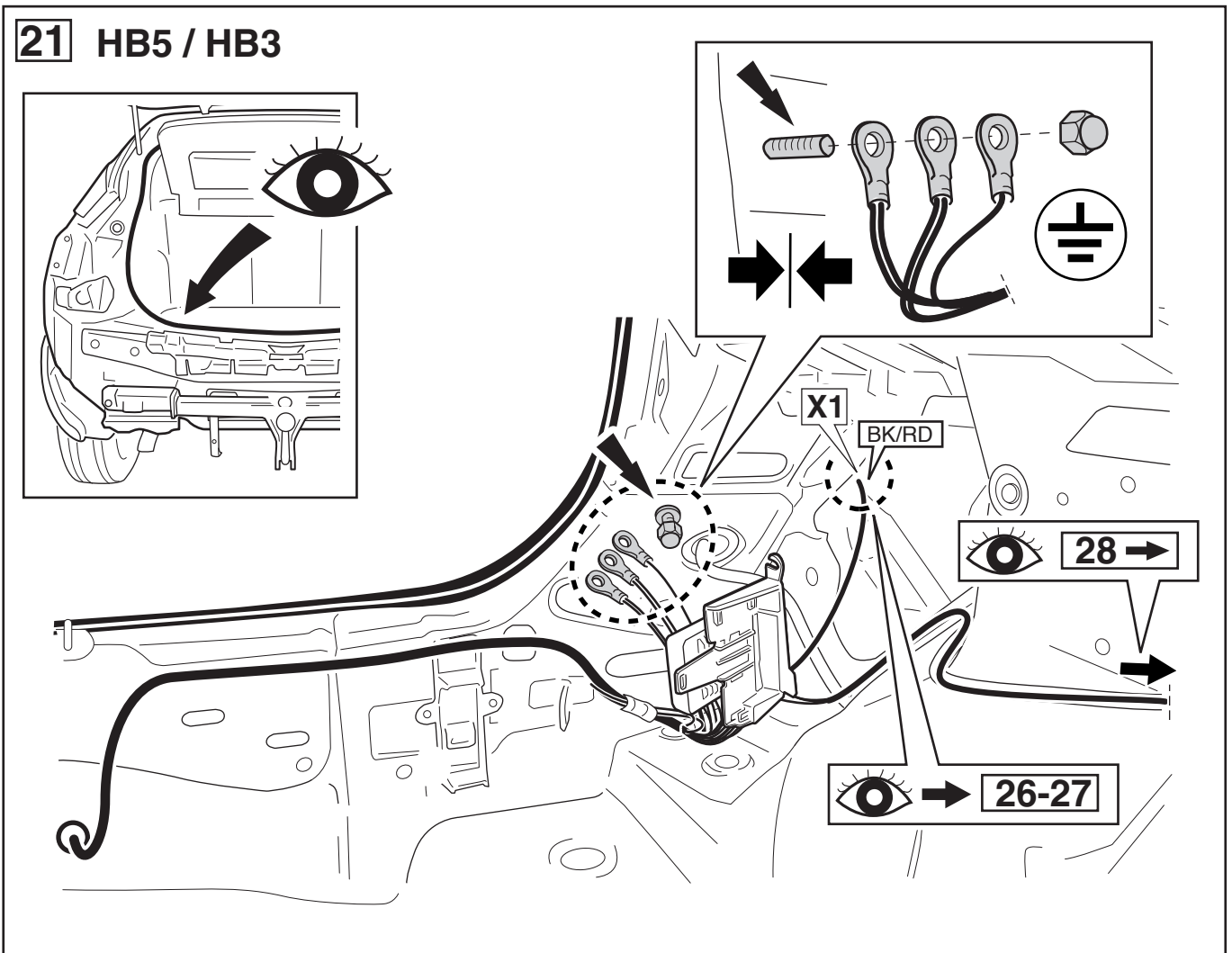
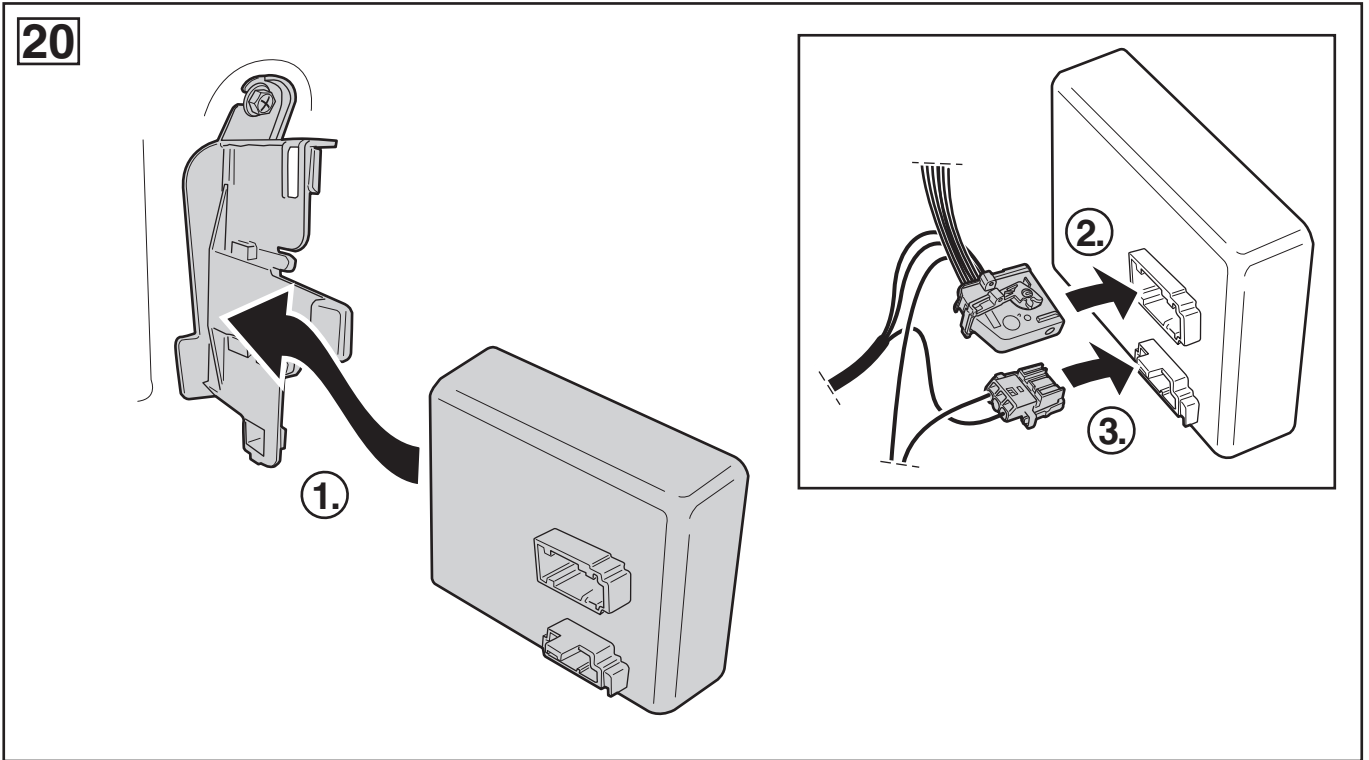
 **Bolt:**
11589015

 **Nut:**
11609952

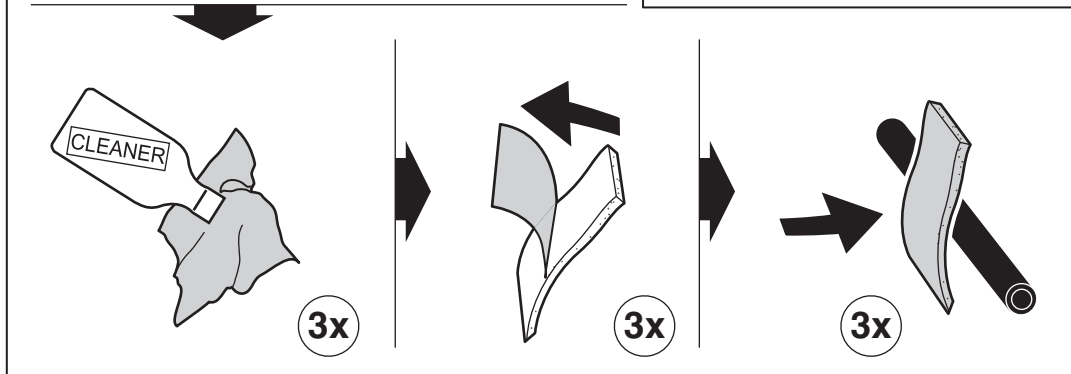
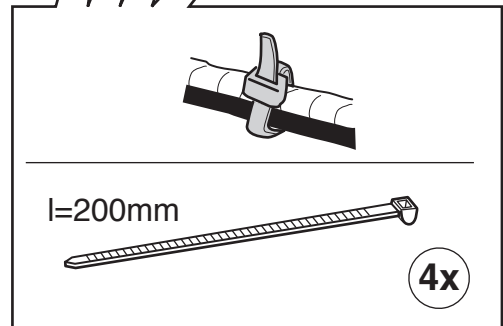
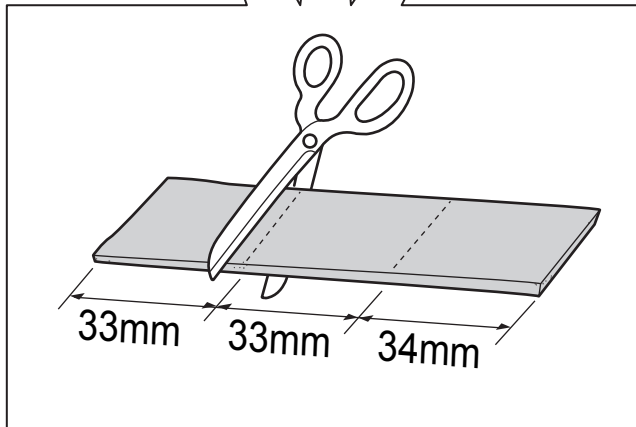
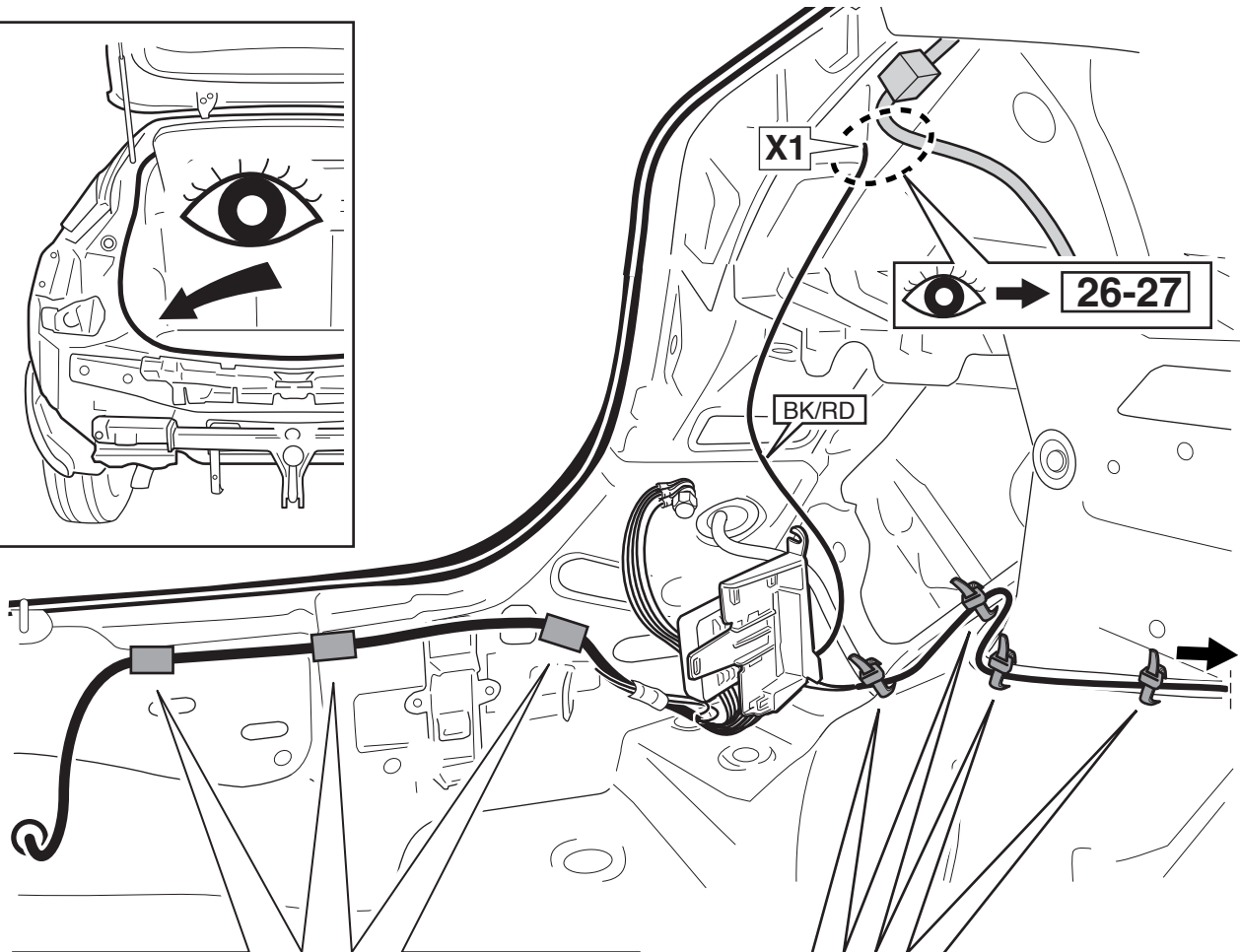
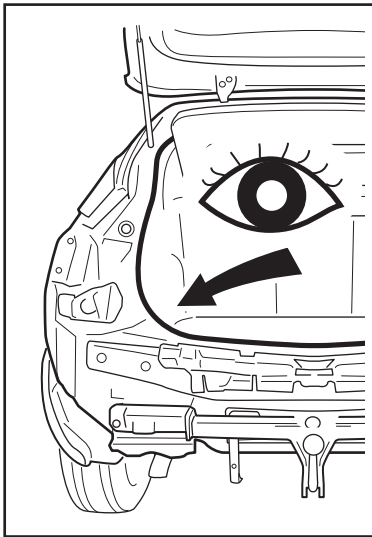


OR

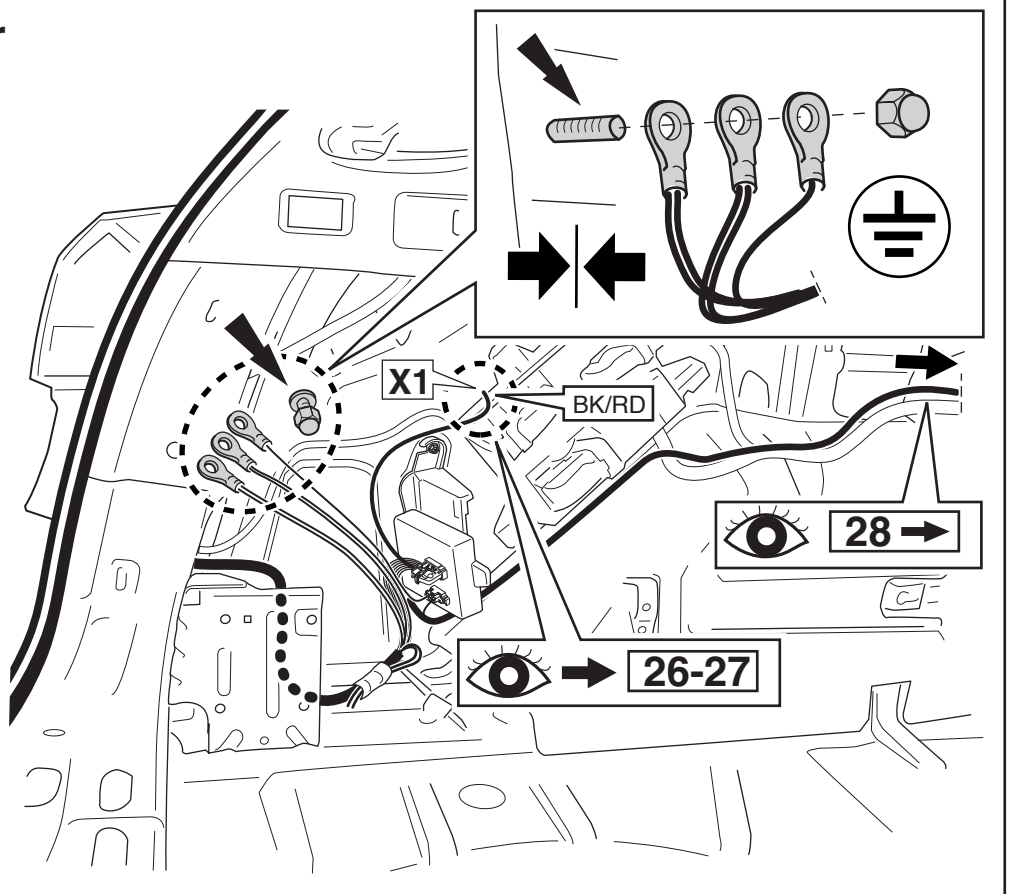
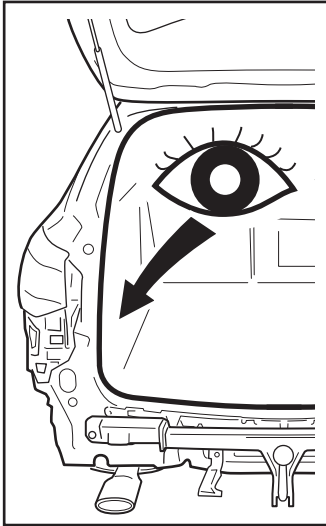




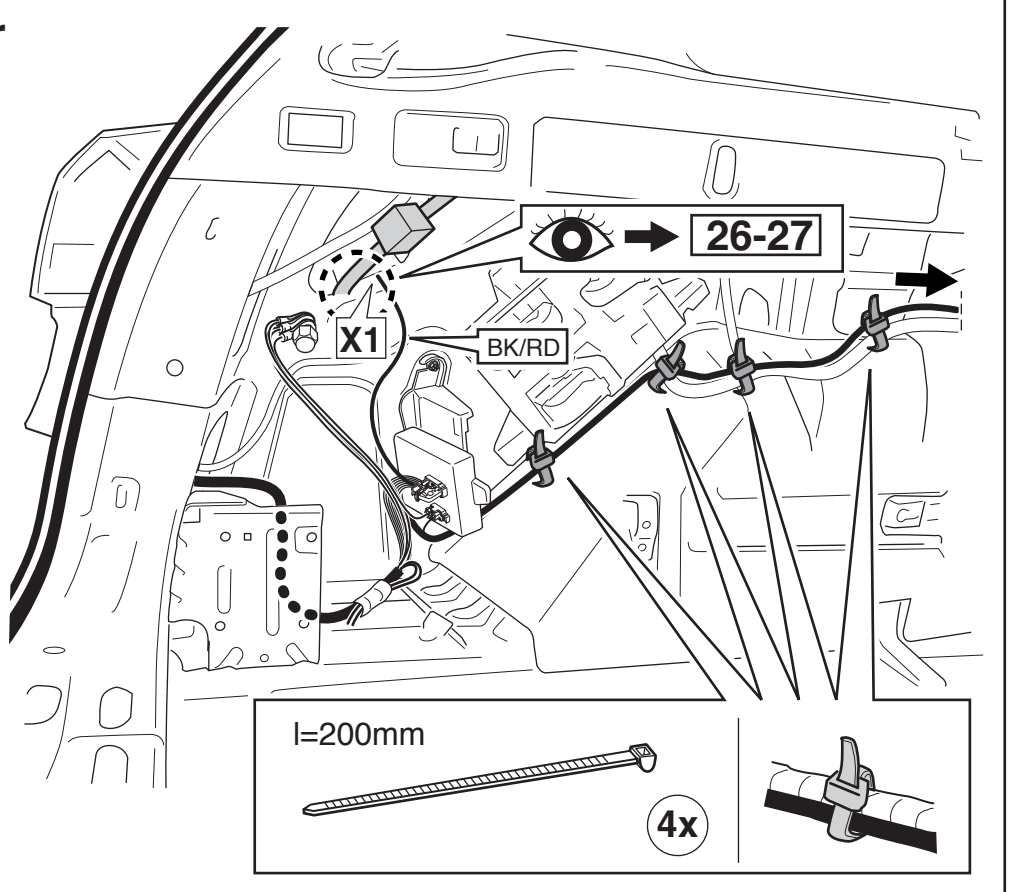
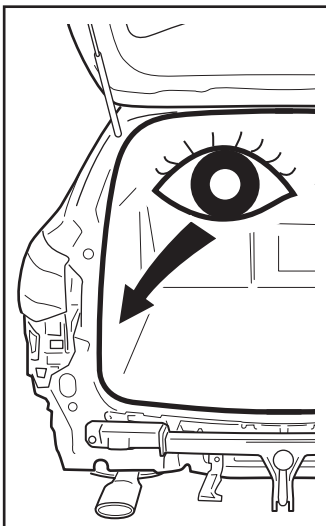
22 HB5 / HB3



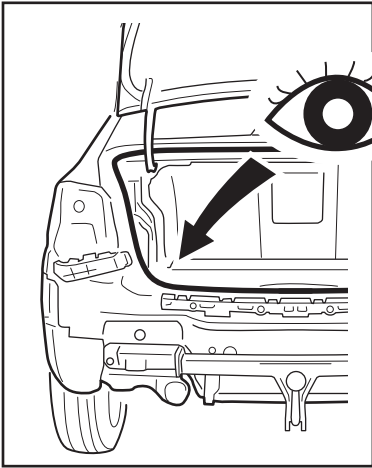
23 Sportstourer




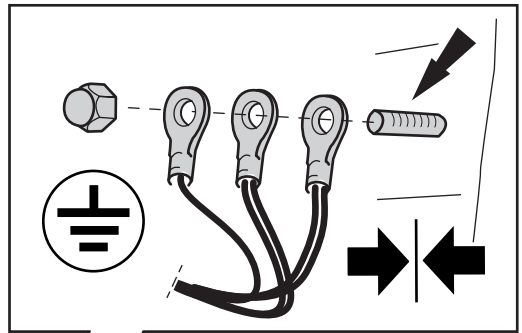
24 Sportstourer



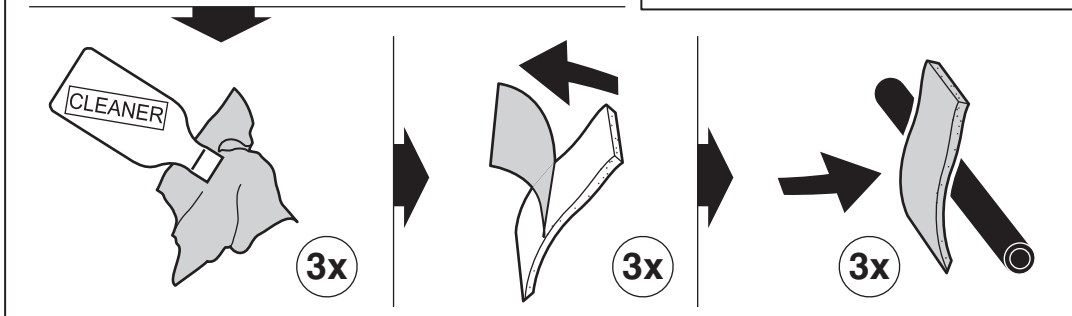
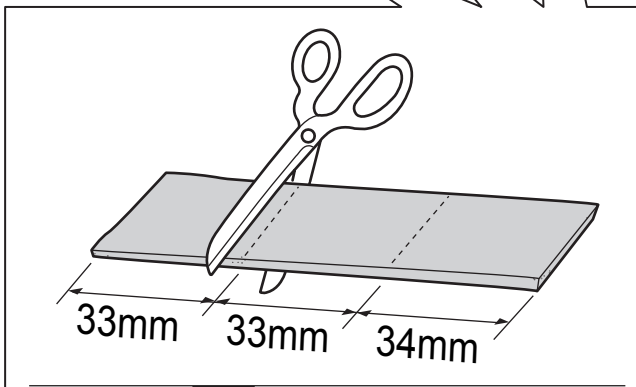
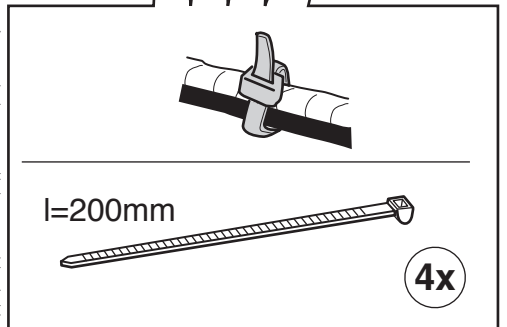
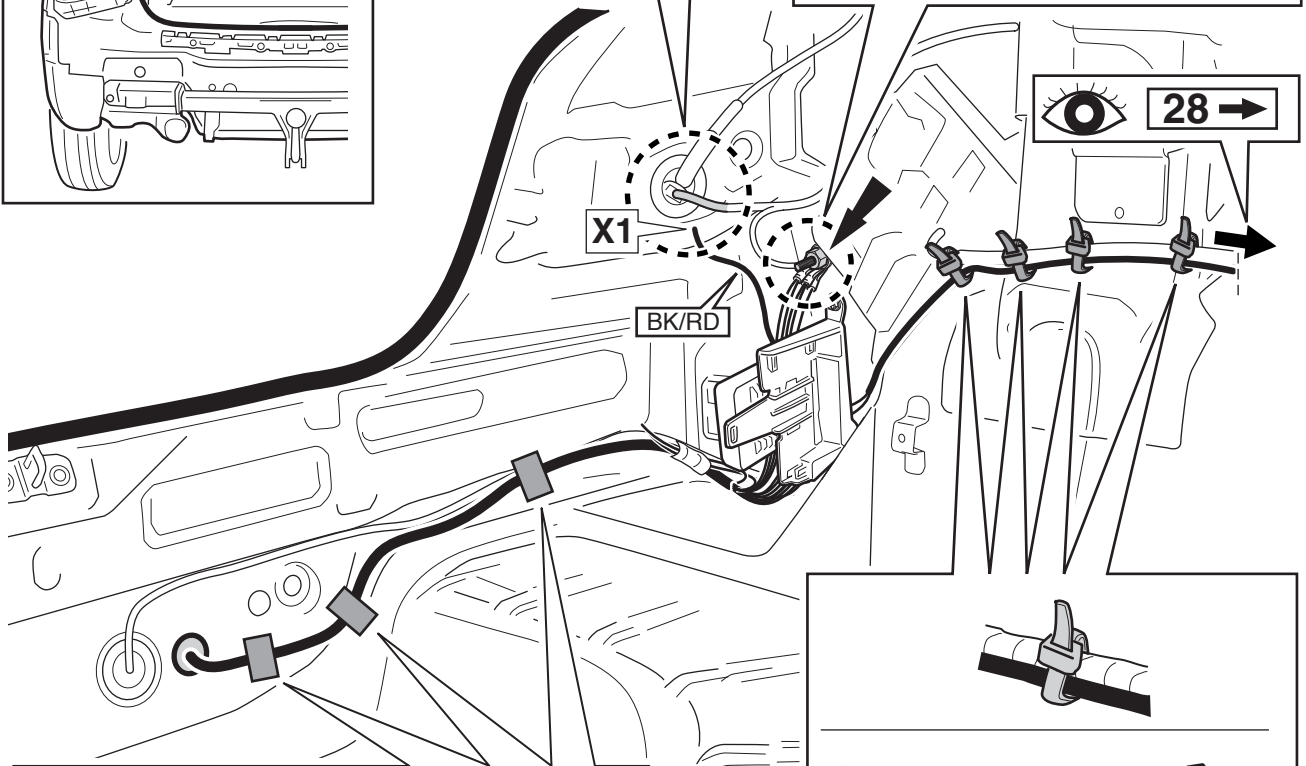
25 NB4

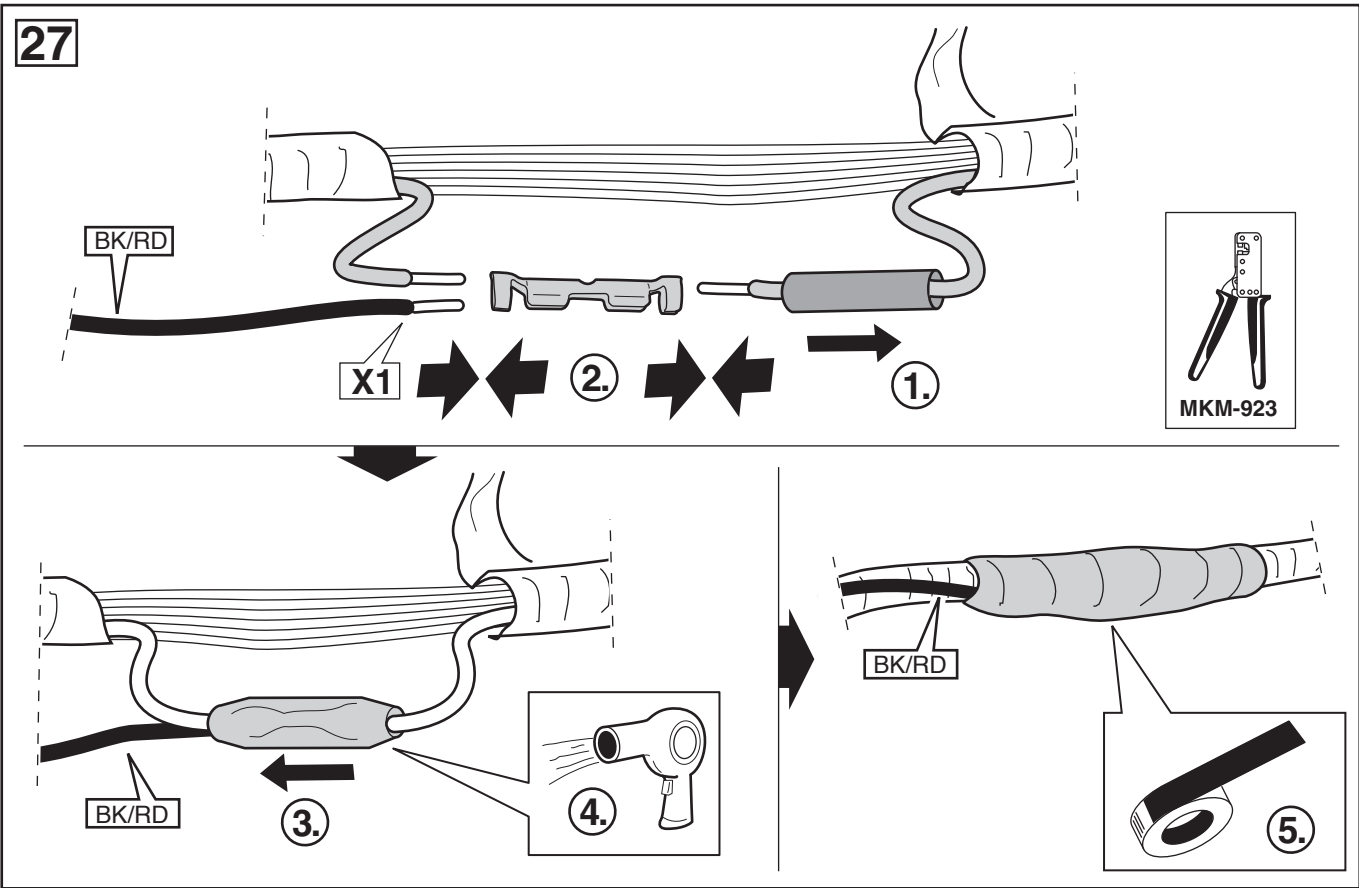
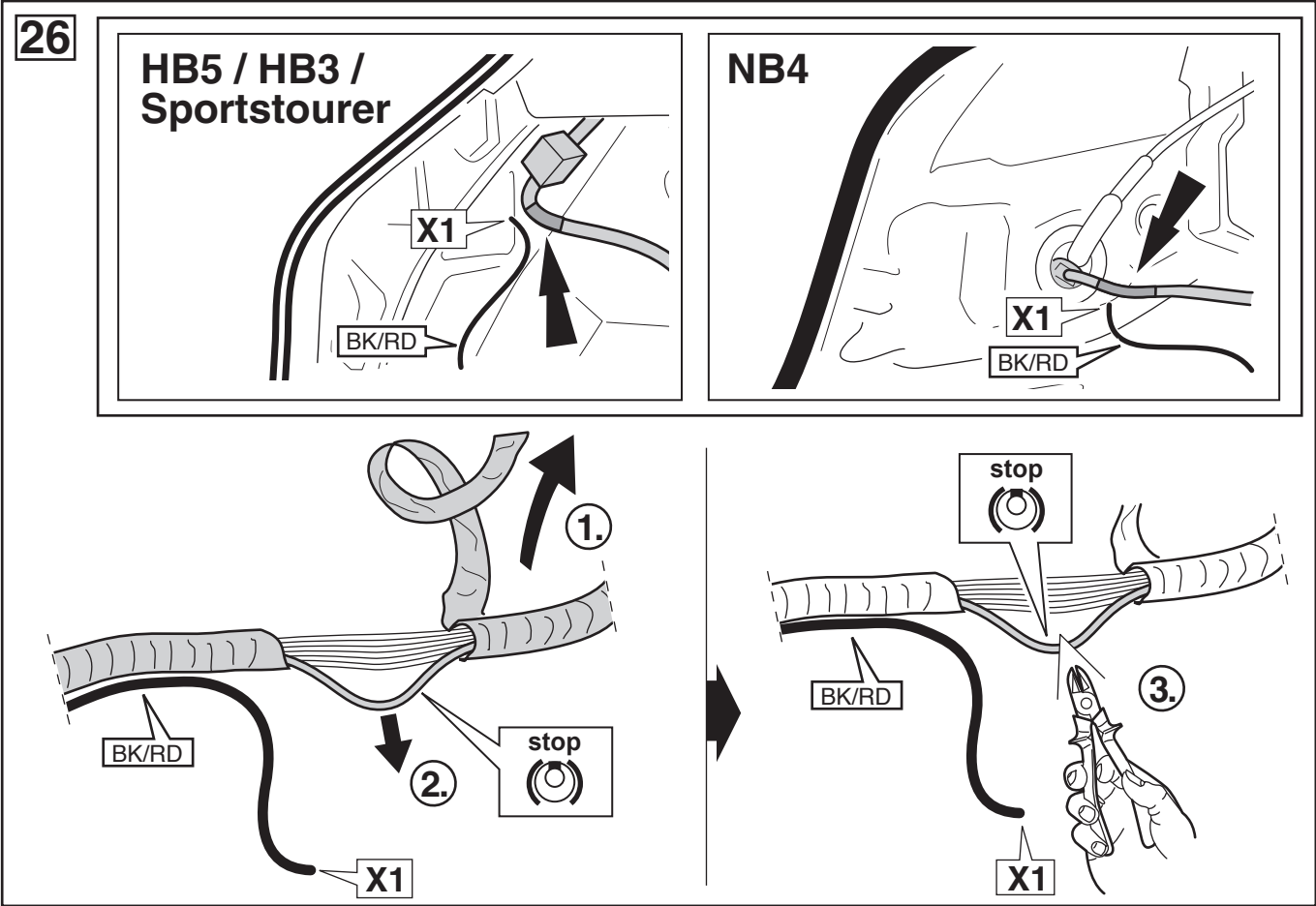


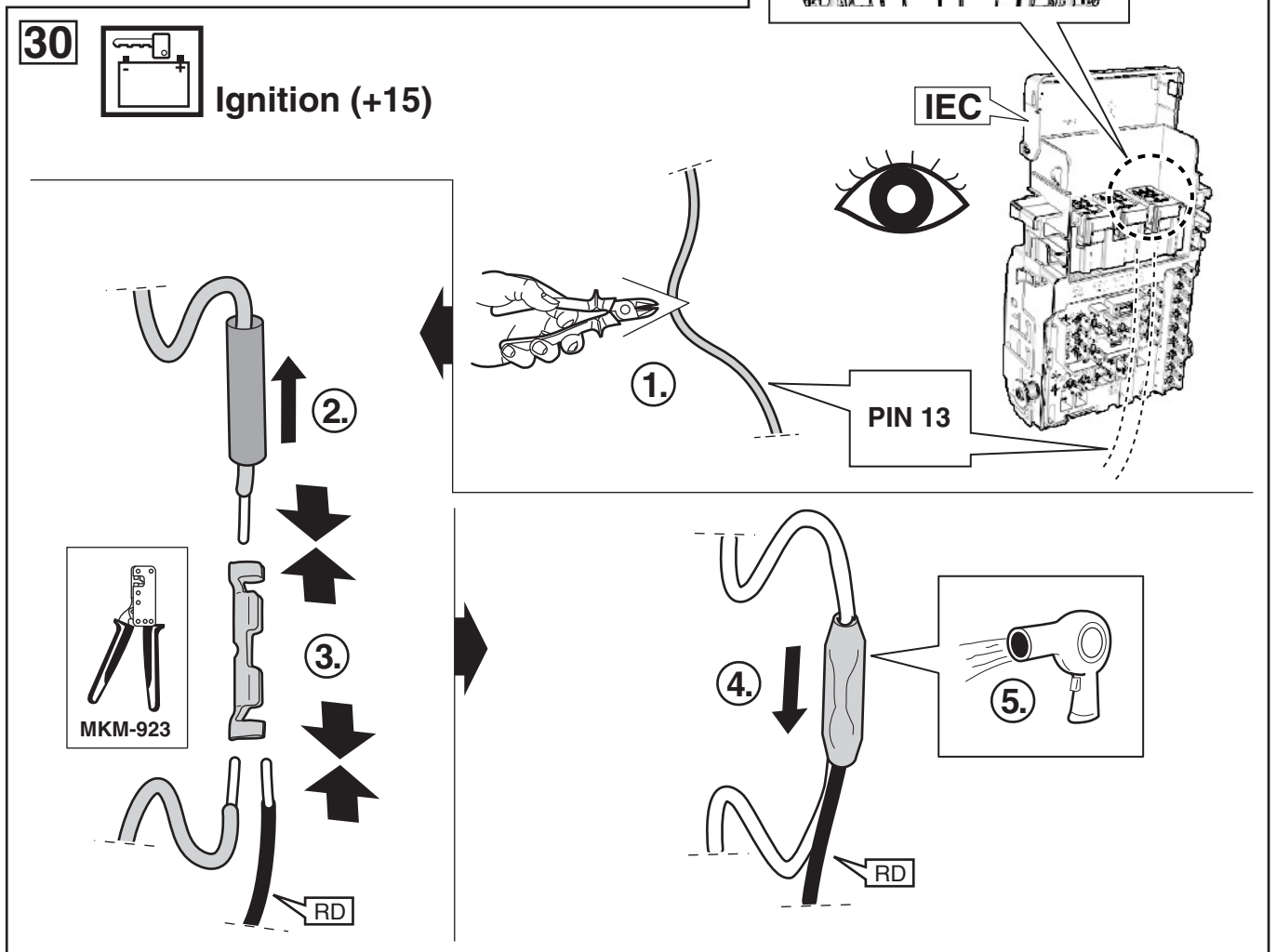
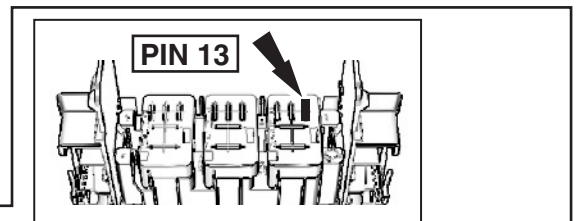
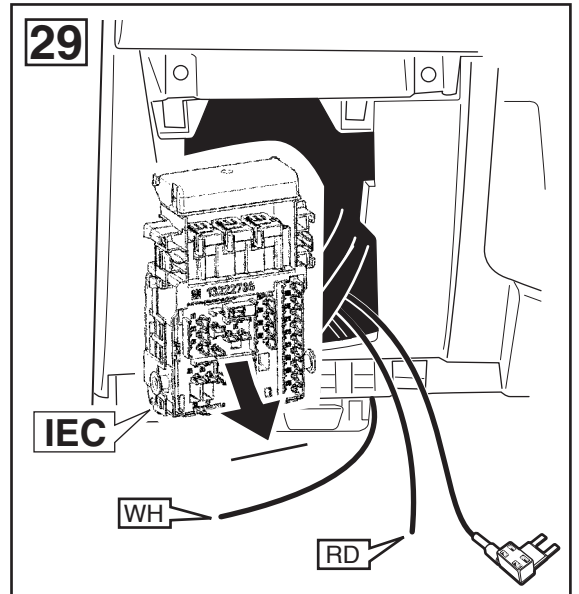
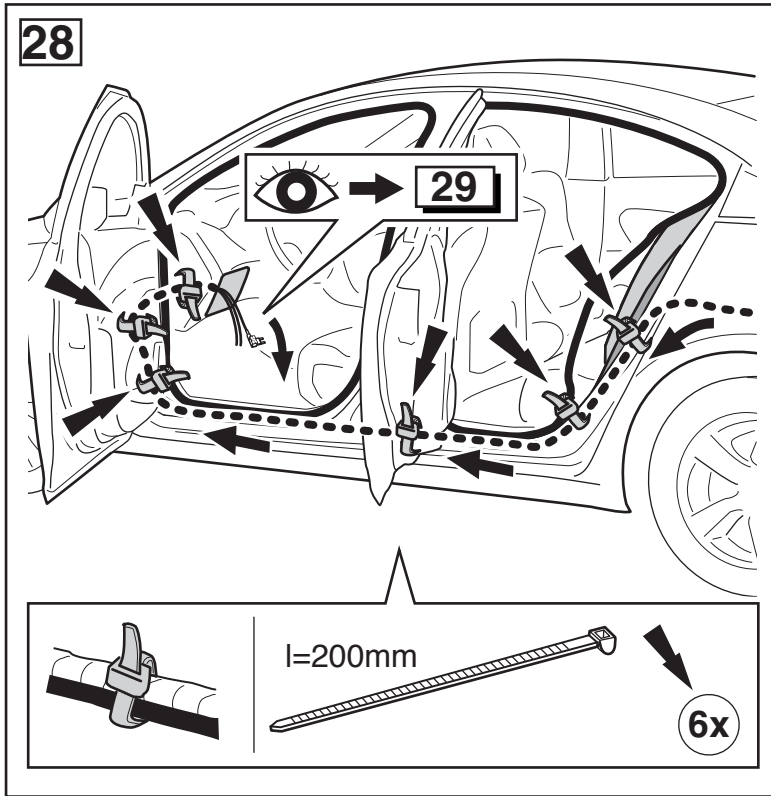
 → **26-27**

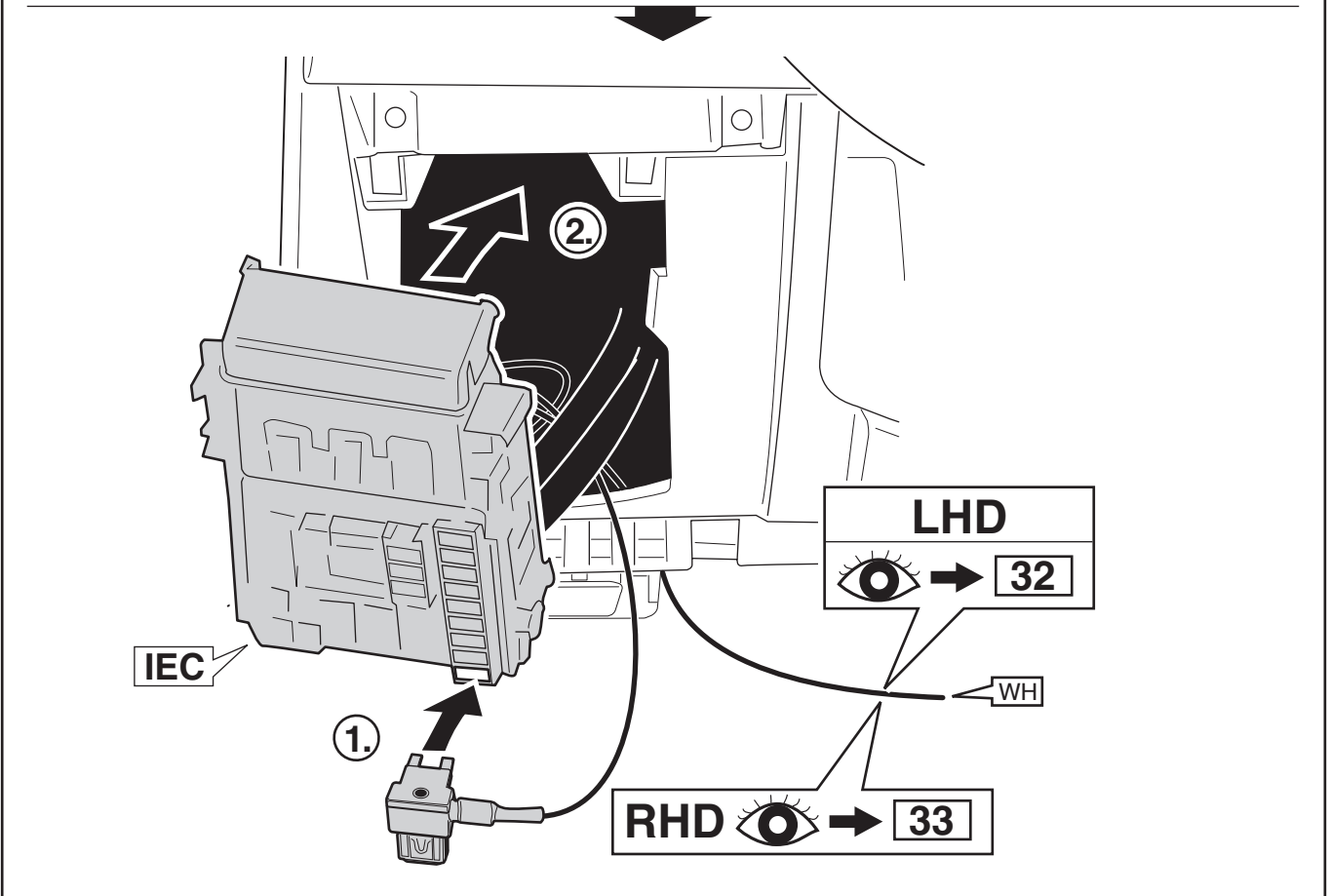
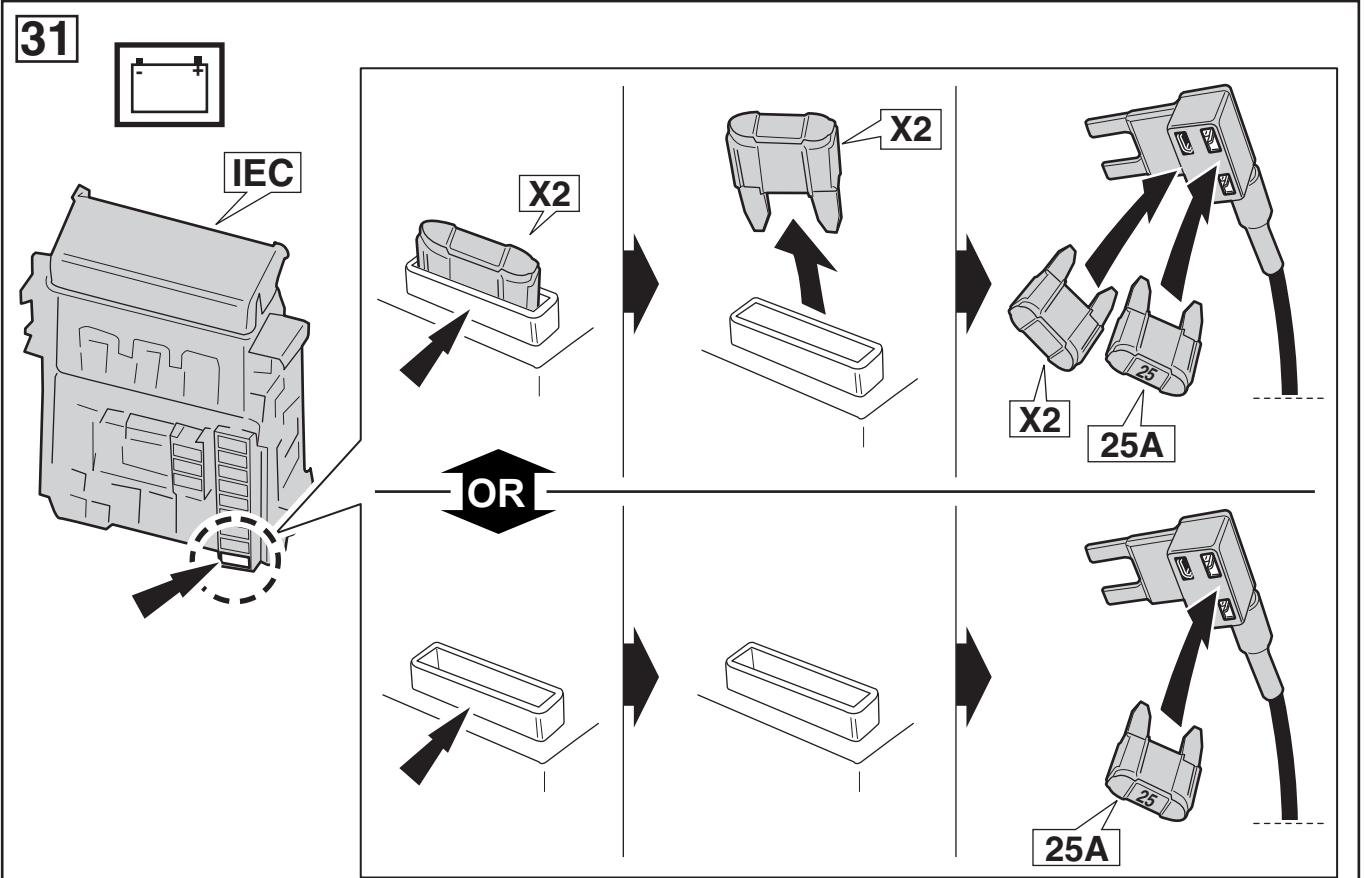


 → **28**

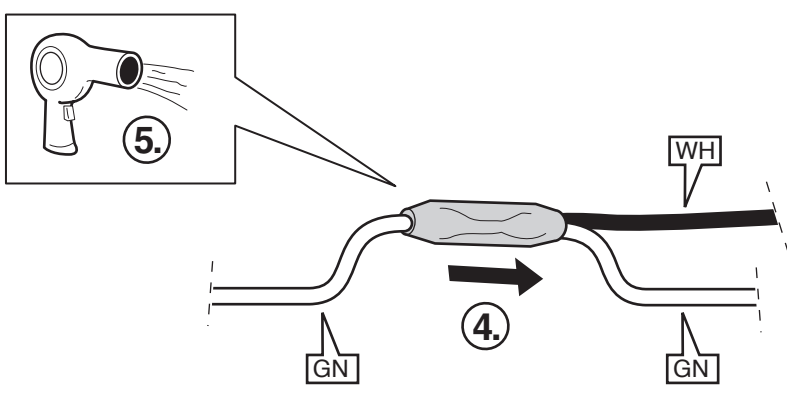
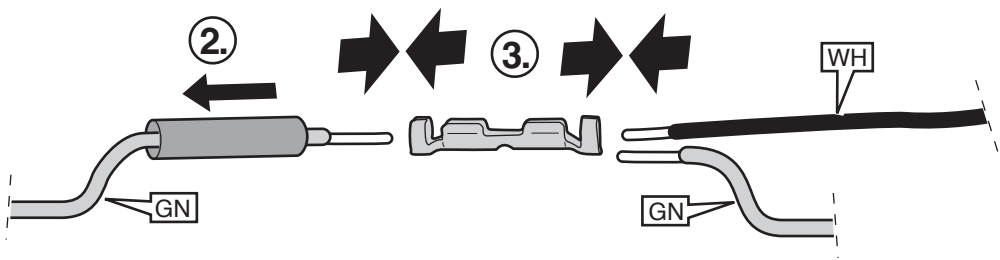
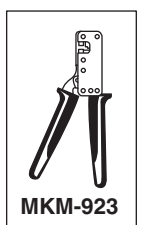
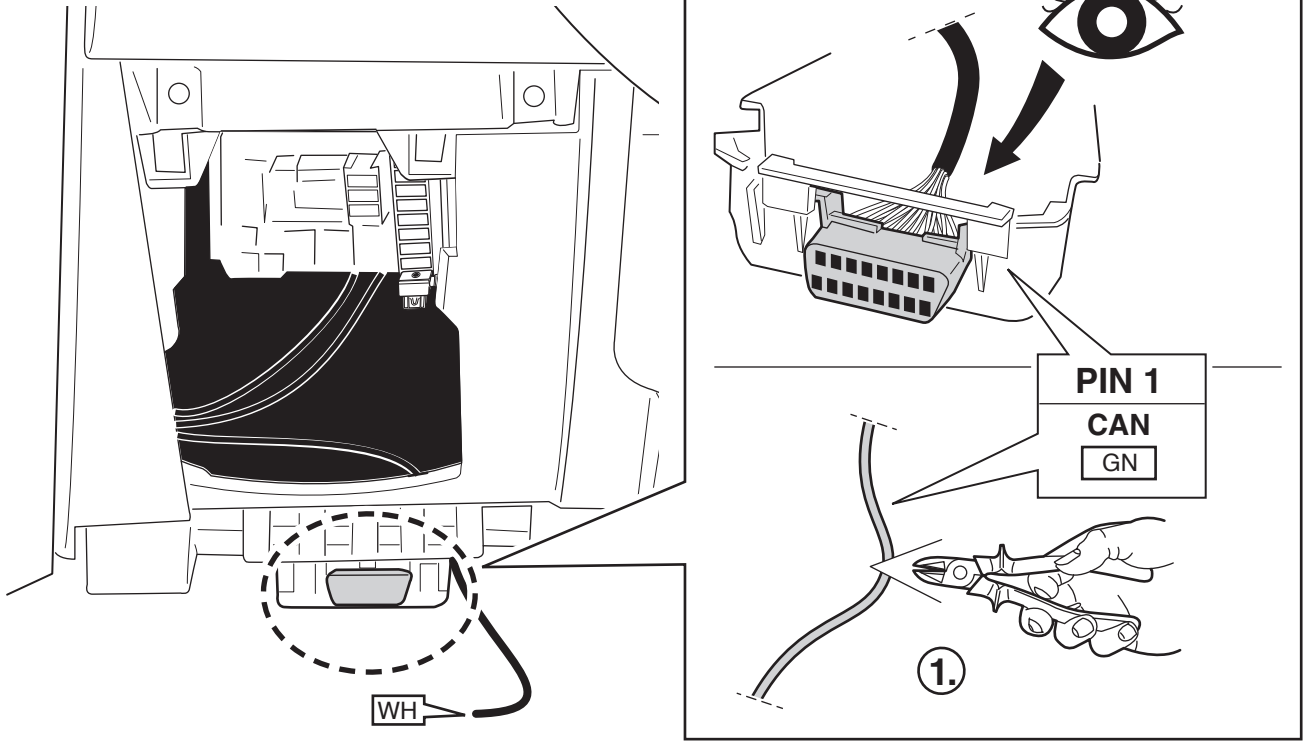




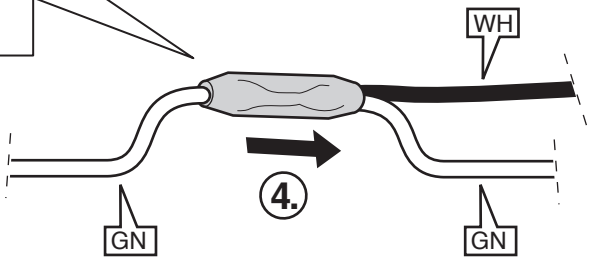
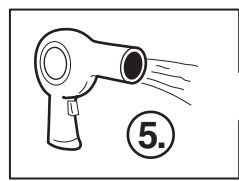
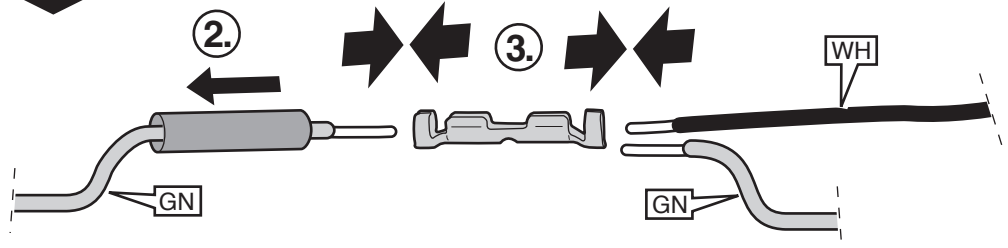
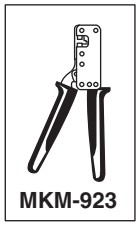
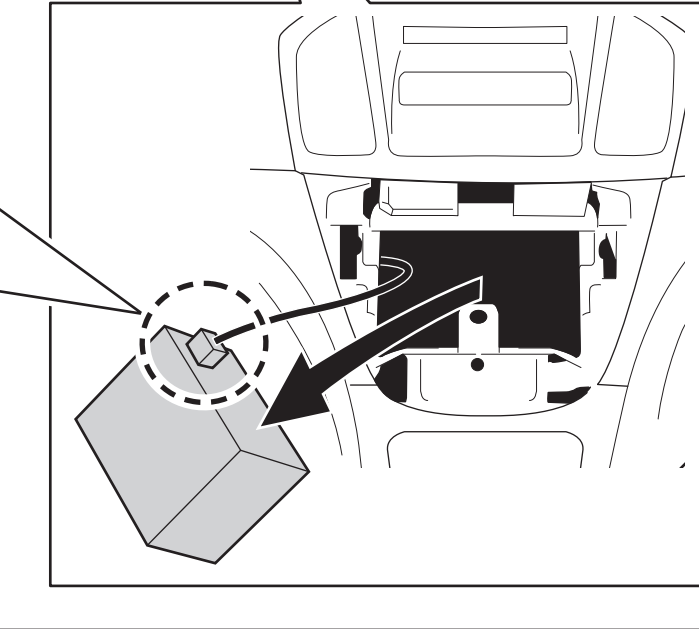
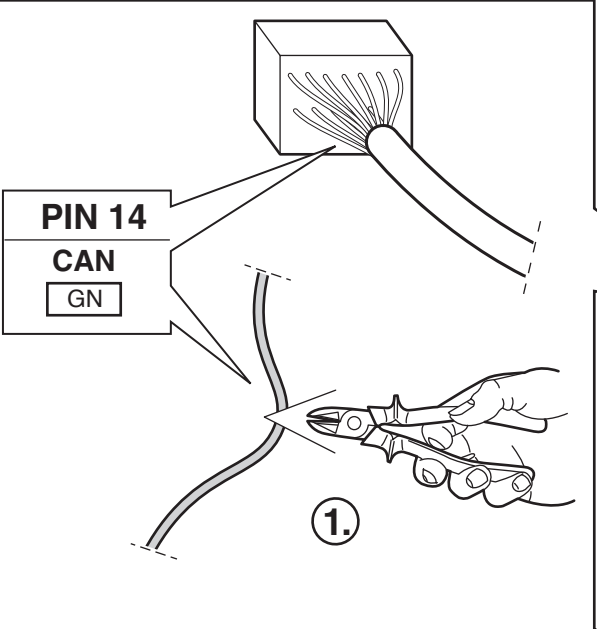
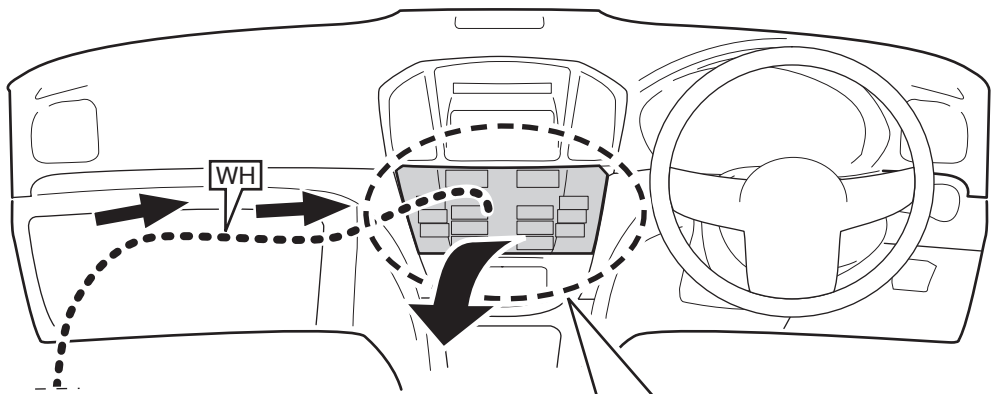




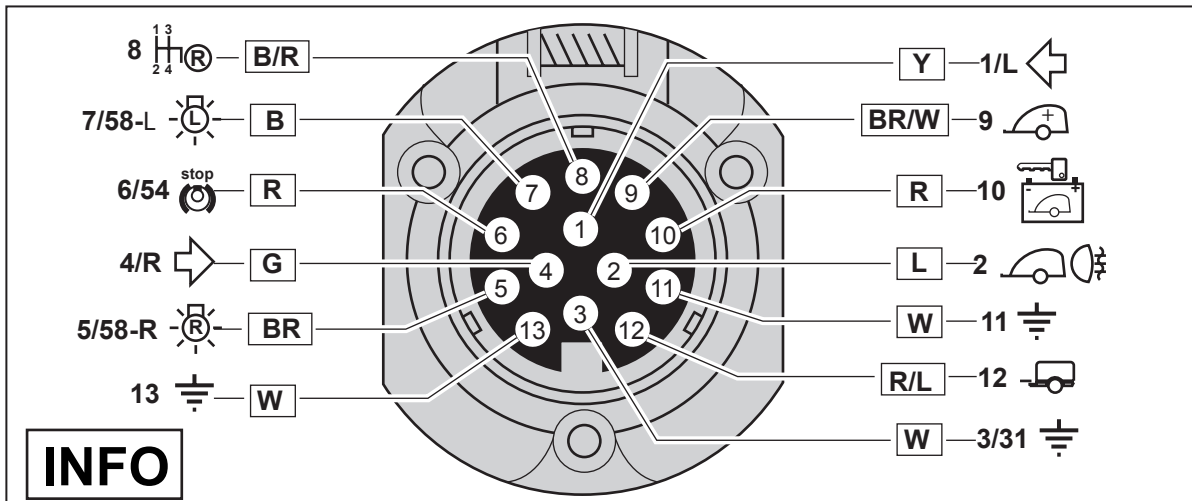
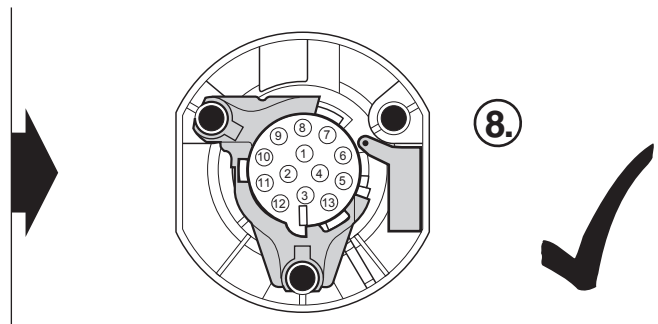
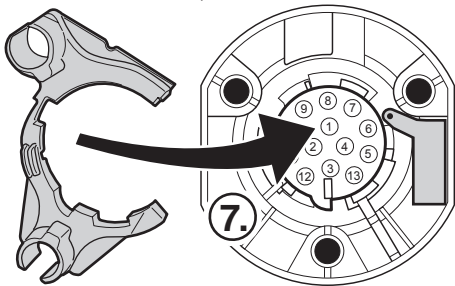
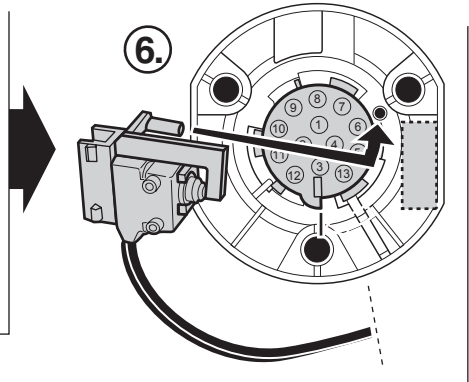
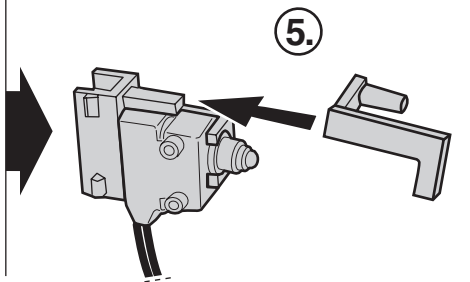
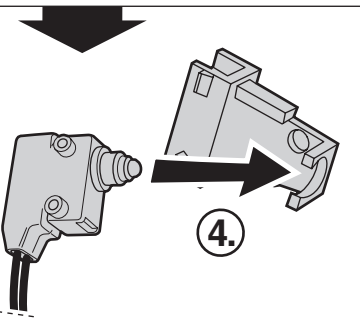
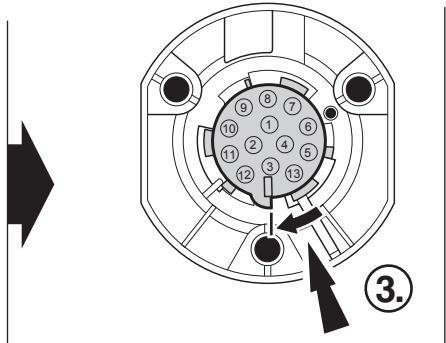
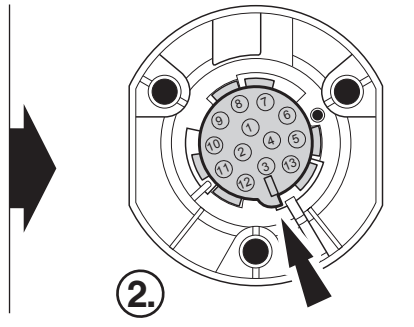
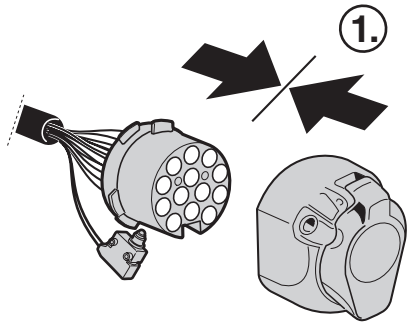
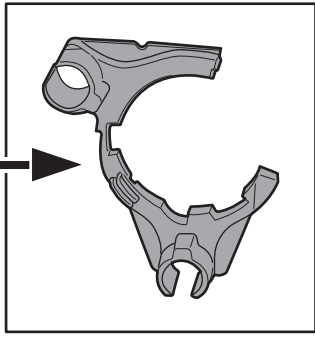
32 **CAN** **LHD**



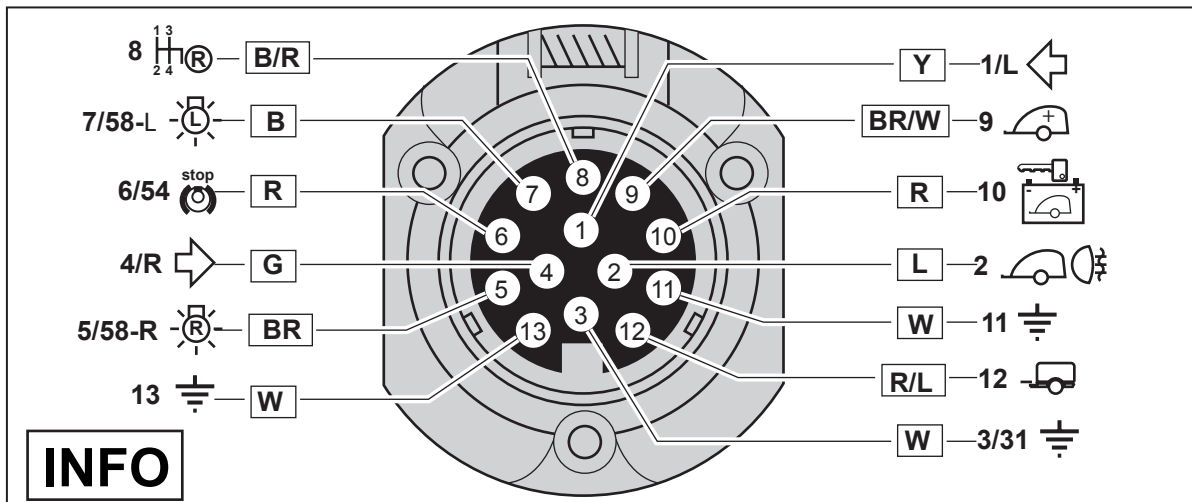
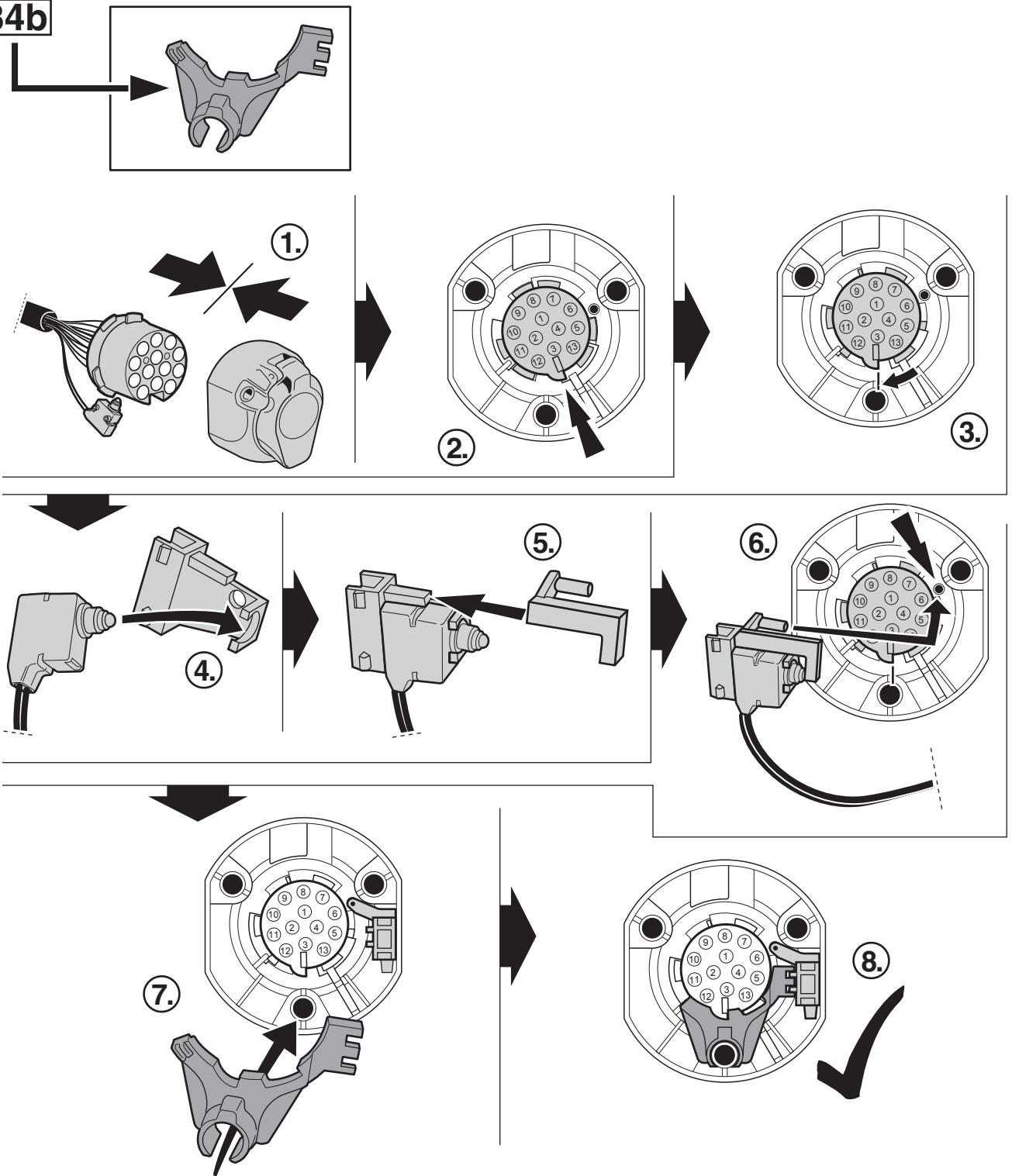
33 **CAN**
RHD



34a



34b



INFO

part numbers: 13390577 / 13390578 / 13465849

